

Notice d'utilisation et d'installation

Lave-linge

PW 5064 MopStar 60

fr - FR

Lisez **impérativement** la notice d'utilisation et d'installation avant d'installer et de mettre en service votre appareil. Vous vous protégez ainsi et éviterez de détériorer votre appareil.

M.-Nr. 09 757 260

Votre contribution à la protection de l'environnement

Élimination de l'emballage

L'emballage protège les lave-linge des avaries de transport. Les matériaux utilisés sont choisis en fonction de critères écologiques de façon à en faciliter le recyclage.

Le recyclage de l'emballage économise les matières premières et réduit le volume des déchets à éliminer. En principe, votre revendeur reprend l'emballage.

Enlèvement de l'ancien appareil

Les appareils électriques et électroniques contiennent souvent encore des matériaux recyclables. Ils contiennent également des matériaux nocifs, nécessaires au bon fonctionnement et à la sécurité de l'appareil. Ces matériaux peuvent être dangereux pour les hommes et l'environnement s'ils restent dans la collecte de déchets ou s'ils sont mal manipulés. Ne jetez par conséquent en aucun cas votre appareil avec les déchets.



Faites appel au service d'enlèvement mis en place par votre commune ou rapportez votre appareil dans un point de collecte spécialement adapté à l'évacuation de ce type d'appareil. Informez-vous le cas échéant auprès de votre revendeur.

Gardez l'ancien appareil hors de portée des enfants jusqu'à son enlèvement, pour éviter tout accident.

Économie d'énergie

Consommation d'énergie et d'eau

- Utilisez la charge maximale de chaque programme.
La consommation d'énergie et d'eau est plus avantageuse pour une charge pleine.

Lessives

- Ne dépassez pas les dosages de lessive indiqués sur l'emballage.
- En cas de faible quantité de linge, réduisez le dosage de lessive.

Conseil en cas de séchage en machine

Pour économiser de l'énergie lors du séchage, essorez le linge avec la vitesse d'essorage la plus élevée du programme de lavage.

Votre contribution à la protection de l'environnement	2
Prescriptions de sécurité et mises en garde	6
Commande du lave-linge	13
Bandeau de commande	13
Fonctionnement de l'affichage	14
Première mise en service	15
Bonne utilisation de votre lave-linge	16
Mode d'emploi abrégé	16
Essorage	21
Vitesse d'essorage final maximale	21
Essorage intermédiaire	21
Pas d'essorage final (Arrêt cuve pleine)	21
Désactivez l'essorage intermédiaire et l'essorage final	21
Départ différé	22
Tableau des programmes	23
Déroulement de programme	29
Pré-essorage	30
Prélavage/prérinçage	30
Infroissable	30
Modification du déroulement de programme	31
Annulation du programme	31
Interruption de programme	31
Modification du programme	31
Ajout/Déchargement de linge	32
Lessives	33
Anti-calcaire	33
Assouplissant, produit de tenue ou amidon	33
Décolorer/Teinter	33
Doseur de lessive externe	34
Détection bidon vide	36
Nettoyage et entretien	37
Nettoyage de la machine	37
Nettoyage des filtres dans le tuyau d'arrivée d'eau	39
Recherche des anomalies	40
Que faire si... ..	40
Impossible de démarrer un programme de lavage	40

Table des matières


Un message d'erreur est affiché.	41
Problèmes d'ordre général	42
Résultat de lavage insatisfaisant	43
La touche <i>Porte</i> est actionnée mais celle-ci ne s'ouvre pas.	44
Poursuivre le programme après une panne de courant	44
Déverrouillage de porte manuel en cas de vidange obstruée et/ou de panne de courant.	45
Service Après Vente	46
Réparations	46
Diode PC	46
Accessoires en option	46
Installation et raccordement	47
Vue de face	47
Vue de l'arrière.	48
Installation de l'appareil.	49
Lieu d'installation	50
Démontage des sécurités de transport	50
Mise en place des sécurités de transport	52
Calage	52
Dévissage et blocage des pieds	52
Bloquer le lave-linge pour éviter qu'il glisse.	53
Colonne lave-linge/sèche-linge	54
Montage sur socle	54
Raccordement à l'eau	55
Raccordement à l'eau froide	55
Raccordement à l'eau chaude	56
Vidange	56
Branchement électrique	57
Caractéristiques techniques	58
Menu Réglages 	60
Refroidissement bain	60
Contraste	60
Luminosité	60
Menu réglages/mode exploitant	61
Entrer le code	61
Modifier code	61
Heure	62

Table des matières

Langue 	62
Veille	62
Mémoire	63
Capacité automatique	63
Eau prélavage	63
Eau lavage	63
Eau rinçage	63
Pression d'eau faible	63
Temp. Standard +	64
Fauberts-vidange	64
Procédé désin CTh	64
Procédé Désin Th	64
Désinfection hygiène	65
Fauberts microfibres	65
Imprégnation standard	65
Imprégnation désinfec.	65
Imprégnation lavettes	65
Ess-appr.standard,désin	66
Essor.-appr. standard+	66
Essor.-apprêt lavettes	66
Détection bidon vide	66
Autres programmes	67
Niveau BC	67
Niveau non repass.	67
Temps prélavage BC	67
Durée prélavage	68
Durée lavage BC	68
Durée non repass.	68
Pré lavage BC	68
Liste prog. spéciaux	68
Rinçages BC	69
Rinçages non repass.	69
Rinçages désinfection	69
Prérinçage BC	69
Prérinçage non repas.	70
Température	70
Contr conso énergie	70

Prescriptions de sécurité et mises en garde

Ce lave-linge est conforme aux réglementations de sécurité en vigueur. Une utilisation non conforme comporte des risques pour les personnes et l'appareil.

Lisez attentivement cette notice d'utilisation et d'installation avant d'utiliser le lave-linge pour la première fois. Il vous fournit des informations importantes sur la sécurité, l'utilisation et l'entretien de l'appareil. Vous vous protégerez ainsi et éviterez d'endommager le lave-linge.

Si d'autres personnes sont formées à la manipulation du lave-linge, il est impératif de mettre à leur disposition les prescriptions de sécurité ou de leur expliquer.

Conservez cette notice et remettez-la à un éventuel nouveau propriétaire.

Utilisation conforme

- ▶ Ce lave-linge est exclusivement conçu pour laver des textiles portant la mention "lavable en machine". Toute autre utilisation peut être dangereuse. Le fabricant n'est pas responsable de dommages causés par une utilisation incorrecte, non conforme aux prescriptions.
- ▶ Il faut impérativement utiliser ce lave-linge conformément aux instructions du mode d'emploi, l'entretenir régulièrement et vérifier son fonctionnement.
- ▶ Ce lave-linge ne convient pas à une utilisation en extérieur.

Prescriptions de sécurité et mises en garde

- ▶ Les personnes qui ne sont pas en mesure d'utiliser ce lave-linge en toute sécurité en raison de déficiences physiques, sensorielles ou mentales ou de leur manque d'expérience ou de connaissances ne doivent pas l'utiliser sans la surveillance ou les instructions d'une personne responsable.
- ▶ Les enfants à partir de huit ans sont autorisés à utiliser, nettoyer ou entretenir le lave-linge sans surveillance uniquement si vous leur avez expliqué comment l'utiliser, le nettoyer ou l'entretenir sans danger. Les enfants doivent être en mesure d'appréhender et de comprendre les risques encourus en cas de mauvaise manipulation.
- ▶ Les enfants de moins de huit ans doivent être tenus à l'écart du lave-linge à moins d'être constamment surveillés.
- ▶ Surveillez les enfants lorsqu'ils jouent à proximité du lave-linge. Les enfants ne doivent jamais jouer avec le lave-linge.
- ▶ L'exploitant est tenu de garantir les conditions de désinfection nécessaires aux procédés thermiques et chimico-thermiques par des contrôles dans l'utilisation quotidienne. N'interrompez pas les programmes de désinfection, sinon le résultat de la désinfection pourrait être imparfait.

Prescriptions de sécurité et mises en garde

Sécurité technique

▶ Contrôlez si le lave-linge ne présente pas de détériorations visibles avant de l'installer et de le faire fonctionner.

N'installez pas et/ou ne mettez pas en service un lave-linge endommagé.

▶ La sécurité électrique de cet appareil n'est garantie que s'il est raccordé à un système de mise à la terre homologué. Il est primordial que cette condition de sécurité élémentaire et en cas de doute toute l'installation du bâtiment, soient contrôlées par un professionnel. Le fabricant ne peut être tenu pour responsable de dégâts causés par une mise à la terre manquante ou défectueuse à l'installation.

▶ Les réparations incorrectes peuvent entraîner de graves dangers pour l'utilisateur pour lesquels le fabricant décline toute responsabilité. Faites effectuer les réparations exclusivement par des techniciens agréés Miele, sinon vous perdrez le bénéfice de la garantie en cas de pannes ultérieures.

▶ N'effectuez pas de modifications sur le lave-linge si elles ne sont pas expressément autorisées par Miele.

- Pour réparer, nettoyer ou entretenir l'appareil, déconnectez-le en :
- débranchant la fiche ou en
- déclenchant le fusible

Voir aussi le chapitre "Installation et Raccordement", paragraphe "Branchement électrique".

Prescriptions de sécurité et mises en garde

- ▶ Il faut impérativement utiliser un jeu de tuyaux neufs pour le raccordement à l'eau. Les tuyaux usagés sont proscrits. Contrôlez régulièrement les tuyaux d'arrivée d'eau afin de les remplacer à temps et d'éviter des dégâts liés à l'eau.
- ▶ Remplacer les pièces défectueuses uniquement par des pièces détachées d'origine Miele, que nous garantissons répondre totalement aux exigences de sécurité en vigueur.
- ▶ Pour des raisons de sécurité, n'utilisez pas de rallonge ou de multiprises (risque d'incendie dû à la surchauffe).
- ▶ Ce lave-linge ne doit pas être utilisé sur des unités mobiles (bateaux par exemple).
- ▶ Veuillez tenir compte des instructions au chapitre "Installation et raccordement" ainsi qu'au chapitre "Caractéristiques techniques"
- ▶ La prise doit toujours être accessible pour pouvoir débrancher le lave-linge de l'alimentation électrique.
- ▶ Si un raccordement fixe est prévu, le dispositif de sectionnement tous pôles de l'installation doit toujours être accessible afin de pouvoir débrancher le lave-linge de l'alimentation électrique.

Prescriptions de sécurité et mises en garde

Utilisation et installation

- ▶ La capacité maximale de charge est de 6,5 kg (linge sec). Vous pouvez consulter les capacités de charge maximales des différents programmes au chapitre "Tableau des programmes".
- ▶ N'installez pas votre lave-linge dans une pièce exposée au gel. Les tuyaux gelés peuvent se fendre ou éclater. Des températures en dessous de 0 °C peuvent diminuer la fiabilité de la platine électronique.
- ▶ Enlevez la sécurité de transport à l'arrière de l'appareil avant la mise en service (voir chapitre "Installation", "Démontage des sécurités de transport"). Une sécurité de transport non enlevée peut provoquer à l'essorage des détériorations sur la machine et sur les meubles/appareils contigus.
- ▶ Fermez le robinet d'eau en cas d'absence prolongée (vacances par ex.) surtout s'il n'existe pas de vidange au sol (regard) à proximité de l'appareil.
- ▶ Assurez-vous qu'il n'y a pas de corps étrangers dans votre linge avant de le laver (par ex. clous, épingles, pièces ou trombones) afin de ne pas le détériorer. Les fauberts ou disques peuvent notamment contenir des copeaux de métal, qu'il faut éliminer en les secouant avant le lavage. Les corps étrangers peuvent également endommager certaines pièces de l'appareil (cuve, tambour par ex.) qui peuvent à leur tour détériorer le linge.

Prescriptions de sécurité et mises en garde

- ▶ Il n'est pas nécessaire de détartrer l'appareil si vous dosez les lessives correctement. Si votre appareil était malgré tout entartré, utilisez un détartrant avec protection anticorrosion disponible chez votre revendeur Miele ou auprès du service après-vente Miele. Suivez strictement les instructions d'utilisation.
- ▶ Rincez les textiles traités aux produits contenant des solvants à l'eau claire avant de les laver dans l'appareil.
- ▶ N'utilisez en aucun cas de détergents contenant des solvants. Ils risquent de détériorer les pièces de l'appareil et de dégager des vapeurs nocives. Il y a en outre un danger d'incendie et d'explosion.
- ▶ Ne pas stocker ni utiliser d'essence, de pétrole ou autre produit inflammable à proximité du lave-linge. Risque d'incendie et d'explosion !
- ▶ Les teintures que vous utilisez doivent être appropriées à une utilisation en machine. Respectez impérativement les instructions du fabricant de la teinture.
- ▶ Les décolorants contiennent du soufre, qui peut provoquer une corrosion de la machine. N'utilisez pas de décolorants en machine.

Prescriptions de sécurité et mises en garde

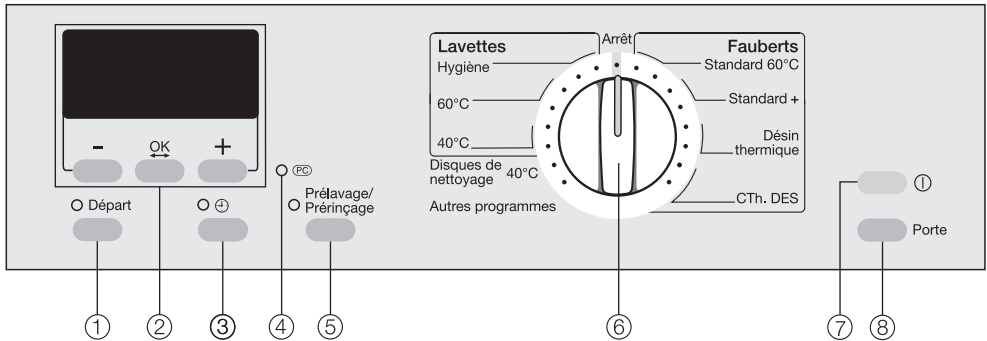
- ▶ Evitez que les surfaces en inox (façade, couvercle, carrosserie) n'entrent en contact avec des produits de nettoyage et de désinfection contenant du chlore ou de l'hypochlorite de sodium. Ces produits peuvent provoquer la corrosion de l'inox. Les vapeurs d'eau de javel peuvent également entraîner de la corrosion. Ne pas conserver les bidons de produit près de l'appareil.
- ▶ Ne pas utiliser de nettoyeur sous pression ni de jet pour nettoyer le lave-linge.
- ▶ En cas d'utilisation d'adjuvants et de produits spéciaux, suivre les conseils d'utilisation du fabricant. N'utiliser ces produits que dans le cadre prévu par le fabricant pour éviter les détériorations de matériaux et les réactions chimiques violentes.

Accessoires

- ▶ Montez uniquement des accessoires autorisés par Miele. Le montage d'autres pièces exclut le bénéfice de la garantie.
- ▶ Les sèche-linge Miele et les lave-linge Miele peuvent être montés en colonne. A cet effet un cadre de superposition Miele est nécessaire. Il faut impérativement vérifier que le cadre de liaison correspond bien au type de lave-linge Miele et de sèche-linge Miele.
- ▶ Vérifiez que le socle Miele, accessoire disponible en option, convient à ce lave-linge.

Miele ne peut être tenu pour responsable des dégâts dus au non-respect des consignes de sécurité et des mises en garde.

Bandeau de commande



① Touche **Départ**

Pour démarrage du programme

② Ecran avec touches **-, OK et +**

Vous trouverez davantage d'explications aux pages suivantes.

③ Touche \oplus

Pour sélectionner le départ différé.

④ Interface **PC**

Sert de point de contrôle et de transfert au SAV (notamment pour la mise à jour des programmes).

⑤ Touche **Prélavage/Prérinçage**

Avec diode de contrôle

⑥ Sélectionneur de programme

Pour sélectionner le programme. Se tourne indifféremment dans les deux sens.

⑦ Touche **Marche-Arrêt** \odot

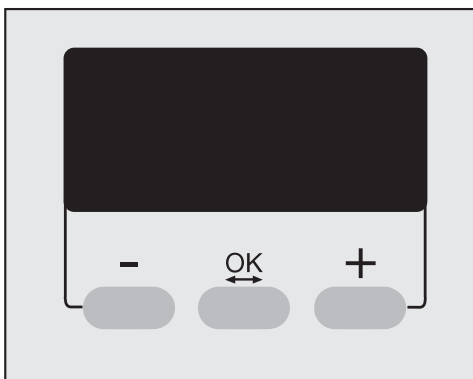
Le lave-linge s'arrête automatiquement pour économiser l'énergie. Il s'arrête 15 minutes après la fin du programme/rotation Infoissable ou après la mise en marche, si aucune sélection n'est effectuée.

⑧ Touche **Porte**

Pour ouvrir la porte

Commande du lave-linge

Fonctionnement de l'affichage



Touches - / +

pour modifier les éléments affichés :

- sert soit à réduire une valeur
soit à sélectionner l'élément placé
au-dessus

+ sert soit à augmenter la valeur
soit à sélectionner l'élément placé
dessous

Touche OK

pour confirmer la valeur sélectionnée et
pour sélectionner l'élément suivant.

Lors de la sélection du programme, l'af-
ficheur vous permet également de sé-
lectionner :

- Autres programmes
- la température de certains program-
mes
- la vitesse d'essorage final
- le départ différé.

L'afficheur indique entre autre la durée
du programme de lavage et l'heure ac-
tuelle.

Le menu *Réglages*  s'utilise égale-
ment avec l'afficheur.

Installer et raccorder l'appareil correctement avant la première mise en service. Veuillez lire le chapitre "Installation".

Pour des raisons de sécurité, il est impossible d'essorer avant la première mise en service. Pour activer l'essorage, il faut effectuer un programme de lavage sans linge.

- Mettez le lave-linge en marche avec la touche **⓪**.

S'il s'agit de la première mise en service du lave-linge, le masque de bienvenue apparaît.

Miele Professional Willkommen

Le masque de bienvenue n'apparaît plus dès que la première mise en service est terminée.

L'écran passe au réglage de la langue.

- Sélectionnez la langue souhaitée avec les touches **-** et **+** puis confirmez avec la touche **OK**.

Rappel - sécurités de transport

Les sécurités de transport doivent être enlevées avant le premier programme de lavage afin d'éviter des dégâts sur le lave-linge.

- Confirmez que les sécurités de transport ont bien été démontées avec la touche **OK**.

L'écran passe au réglage de l'heure.

Réglage de l'heure



- Réglez l'heure avec les touches **-** et **+** et confirmez avec la touche **OK**. Vous pouvez à présent saisir les minutes. Une fois les minutes entrées et validées, le menu de base est affiché.

Premier lavage

Le lave-linge est prêt pour le premier programme de lavage.

- Tournez le sélecteur de programme sur *Lavettes Hygiène*.
- Ouvrez les robinets.
- Appuyez sur la touche *Départ*.


La première mise en service est terminée dès la fin du programme.


Bonne utilisation de votre lave-linge

Mode d'emploi abrégé

Vous pouvez utiliser les instructions précédées d'un chiffre (1, 2, 3, . . .) pour apprendre rapidement comment vous servir de votre lave-linge.

1 Préparez la charge

 Les corps étrangers (pièces de monnaie, vis, clous, trombones, etc.,) peuvent endommager le linge et certaines pièces de l'appareil.

 N'utilisez en aucun cas des détergents chimiques contenant des solvants dans cet appareil !

Triez la charge

- Bien secouer les fauberts, lavettes et disques de nettoyage afin que les saletés grossières soient éliminées avant le lavage.

Triez le linge

- Videz les poches.
- Avant de laver les textiles, enlevez les taches de préférence tant qu'elles ne sont pas sèches. Tamponnez-les avec un chiffon blanc. Ne pas frotter !
- Triez le linge par couleur, tout en prenant en compte le symbole figurant sur l'étiquette d'entretien (au col ou sur la couture latérale).

Les textiles foncés déteignent souvent aux premiers lavages. Afin que rien ne déteigne, lavez le linge clair et foncé séparément.

Ne lavez aucun textile marqué **non lavable** (symbole d'entretien .

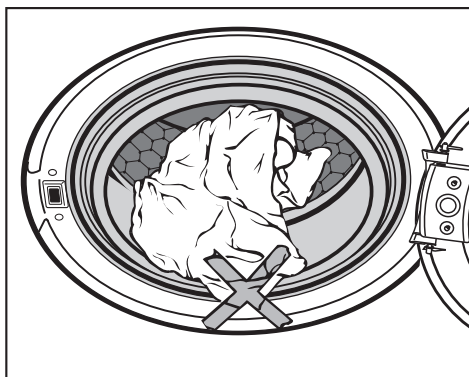
Bonne utilisation de votre lave-linge

② Chargez le lave-linge

- Mettez le lave-linge en marche avec la touche ①.
- Pressez la touche *Porte* et ouvrez la porte de chargement.
- Chargez les fauberts, lavettes ou disques de nettoyage dans le tambour.
- Chargez-les dans le tambour sans les tasser, en les dépliant bien. Mélanger les pièces de différentes tailles permet de renforcer l'efficacité du lavage et de mieux répartir le linge à l'essorage.

La consommation d'énergie et d'eau rapportée à la quantité de linge est la plus faible lorsque la charge maximale est atteinte. Une surcharge altère le résultat de lavage et entraîne la formation de plis.

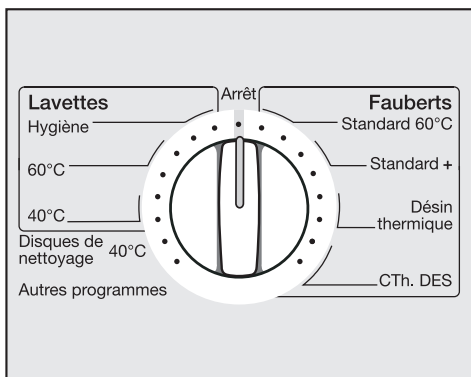
- Fermez la porte en la poussant un peu.



Vérifiez que rien n'est coincé entre la porte et le joint cuve-façade.

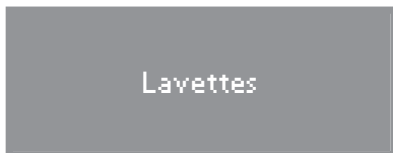
Bonne utilisation de votre lave-linge

③ Sélectionnez le programme



- Sélectionnez le programme de lavage désiré avec le sélecteur de programme.

Le programme sélectionné est affiché.



L'afficheur passe à la sélection de programme.



- Vous pouvez modifier la vitesse d'essorage avec les touches – ou +. Confirmez avec la touche **OK**.

Lorsque vous sélectionnez les *Autres programmes* avec le sélecteur rotatif, leur liste est indiquée sur l'afficheur.



- Veuillez régler l'heure avec les touches – et + et confirmez avec la touche **OK**.

L'afficheur passe à la sélection de programme.



- Vous pouvez alors modifier la vitesse d'essorage avec les touches – et + et valider avec **OK**. Pour certains programmes, la température peut être modifiée avec – ou +.

Prélavage/prérinçage

- Ajoutez un *prélavage* ou un *prérinçage* lorsque les textiles sont très sales. Si aucune fonction additionnelle ne peut être sélectionnée, c'est qu'elle n'est pas autorisée pour ce programme.

Départ différé

- Si vous souhaitez différer le départ, programmez le départ différé (voir chapitre "Départ différé").

Bonne utilisation de votre lave-linge

4 Ajoutez la lessive

Veillez tenir compte du degré de salissure du linge et de la dureté de l'eau.

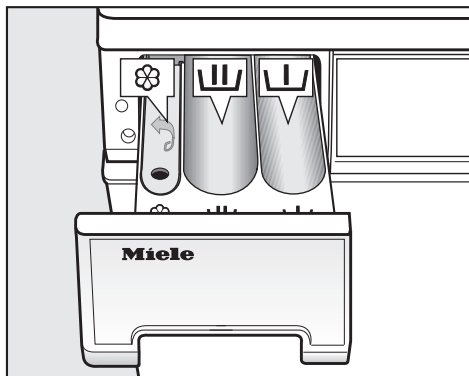
Conséquences d'un dosage insuffisant :

- la charge/le linge n'est pas propre, il devient à la longue gris et rêche
- des boules de graisse se forment dans le linge.
- des dépôts de calcaire se forment sur les résistances.

Conséquences d'un dosage excessif :

- excès de mousse entraînant une baisse d'efficacité du lavage et un résultat de nettoyage, rinçage et essorage médiocre.
- davantage de pollution de l'environnement.

Consultez le chapitre "Lessives" pour davantage d'informations sur les lessives et leur dosage.



- Tirez la boîte à produits et versez la lessive dans les compartiments.

☒ = Lessive pour le prélavage
($\frac{1}{4}$ de la quantité totale de lessive recommandée)

☒ = Lessive pour le lavage

☒ = Assouplissant, produit de tenue, ou amidon.

- Repoussez la boîte à produits.

En programmes de désinfection, le produit se trouvant dans le compartiment ☒ n'est pas entraîné. Ne pas verser de produit dans le compartiment ☒.

Ce lave-linge est prééquipé pour le raccordement de pompes externes pour le dosage de lessive et de produits additifs (voir chapitre "Lessive", Paragraphe "Doseur de lessive externe").

Bonne utilisation de votre lave-linge

5 Démarrez le programme

Dès qu'un programme peut être lancé, la touche *Départ* clignote.

- Appuyez sur la touche *Départ*.

La touche *Départ* s'allume.

Si le départ différé n'est pas activé, la durée de programme probable est affichée. Il est décompté minute par minute. Pendant les 10 premières minutes, le lave-linge mesure le taux d'absorption du linge. Ceci peut entraîner un raccourcissement de la durée du programme.

Le déroulement du programme est affiché. Le lave-linge vous indique quelle phase de programme est en cours.

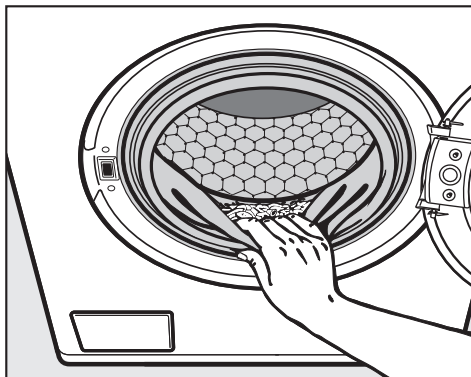
6 Enlevez la charge de linge.

Le tambour tourne encore jusqu'à 30 minutes après la fin du programme afin de garantir la bonne imprégnation du linge et d'éviter la formation de plis. Le lave-linge peut être ouvert à tout instant.

15 minutes après la fin de la rotation *Infroissable*, le lave-linge s'arrête automatiquement. Le lave-linge doit être réenclenché en pressant la touche ①.

- Ouvrez la porte avec la touche *Porte*
- Sortez la charge.

N'oubliez pas de linge dans le tambour ! Il pourrait rétrécir ou déteindre à la lessive suivante.



- Contrôlez que le joint cuve-façade ne présente pas de corps étrangers.
- Tournez le sélecteur de programme sur *Arrêt*.
- Fermez la porte afin d'éviter que des objets ne tombent dans le linge par inadvertance et n'abîment le linge.
- Mettez le lave-linge hors tension avec la touche ①.

Vitesse d'essorage final maximale

Programme	tr/min
Standard 60°C	1400
Standard +	1400
Désin thermique	1400
Cth. DES	1400
Lavettes Hygiène	1400
Lavettes 40°C/60°C	1400
Disques de nettoyage 40°C	1400
Fauberts neufs	1400
Fauberts + apprêt*	Pas d'affichage
Apprêt fauberts*	Pas d'affichage
Apprêt lavettes*	Pas d'affichage
Voilages	600
Couleurs	1400
Blanc	1400
Intensif	1400
Intensif +	1400
Non repassable	1000
Mini	1400
Rinçage seul	1400
Vidange/essorage	1400

*La vitesse dépend des réglages *Ess-appr.stan-*
dard,désin et *Essor.-apprêt lavettes*.

Vous pouvez réduire la vitesse d'essorage finale. Il est en revanche impossible de sélectionner une vitesse d'essorage supérieure à celle indiquée plus haut.

Essorage intermédiaire

Le linge est essoré après le lavage et entre les différents rinçages. En cas de réduction de la vitesse d'essorage finale, la vitesse d'essorage intermédiaire peut également être réduite.

Pas d'essorage final (Arrêt cuve pleine)

■ Sélectionnez le réglage *Arrêt cuve pl.*. Le linge reste à tremper dans l'eau du dernier rinçage.

– Démarrer l'essorage final :

Pour l'essorage final, le lave-linge vous propose la vitesse d'essorage maximale autorisée. Vous pouvez sélectionner une vitesse d'essorage plus faible. Pour lancer l'essorage final, appuyez sur la touche *Départ*.

– Terminer le programme :

Appuyez sur la touche *Porte*. L'eau est vidangée. Pressez ensuite de nouveau la touche *Porte* pour ouvrir la porte.

Désactivez l'essorage intermédiaire et l'essorage final

■ Sélectionnez l'option *Sans essorage*. L'eau est vidangée au dernier rinçage. Le tambour tourne encore pendant 30 minutes après la fin du programme pour que le linge reste uniformément humide et éviter le froissage (sauf en programmes *Disques de nettoyage* et *Fauberts neufs*).

En programmes *Désinfection thermique*, *Désinfection chimico-thermique* et *Lavettes hygiène désin*, les positions *Arrêt cuve pleine* et *Sans essorage* ne sont pas possibles.

Départ différé

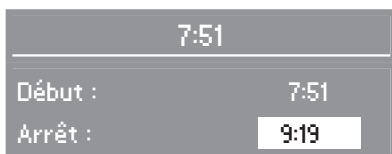
Avec le départ différé vous pouvez programmer l'heure de fin de programme. Le départ du programme peut être différé de 30 minutes à 24 heures. Vous pouvez ainsi effectuer votre lessive lorsque le courant est moins cher.

Pour que le départ différé se déroule comme prévu, l'heure actuelle doit être réglée.

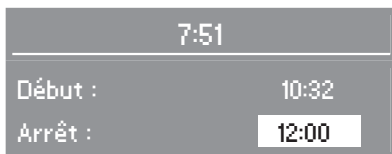
Si l'option *Pas d'horloge* est affichée, le départ différé peut être affiché sous forme de minuterie sur 96 h.

Activation du départ différé

- Après la sélection du programme, pressez la touche ⊖.



L'afficheur indique l'heure et l'heure de fin de programme.



- Sélectionnez l'heure à laquelle vous souhaitez que le programme finisse avec la touche +.

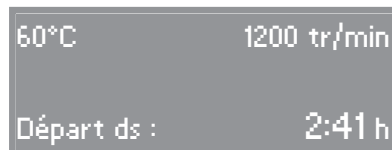
A la première pression, la fin du programme est décalée à l'heure ou à la demie-heure suivante. A chaque pression suivante, la fin du programme est différée de 30 minutes supplémentaires.

Avec la touche – vous pouvez réduire le délai si vous l'estimez trop long.

- Confirmez l'heure de fin de programme réglée avec la touche **OK**.

Démarrer le départ différé

- Appuyez sur la touche *Départ*.



L'affichage indique dans combien d'heures et/ou de minutes le programme de lavage sera lancé.

Modifier le départ différé

- Appuyez sur la touche ⊕.
- Rectifiez l'heure de fin de programme avec les touches – et +.
- Appuyez sur la touche **OK** pour confirmer.

Désactivez le départ différé

- Appuyez sur la touche ⊕.
- Avec la touche –, réglez l'heure de fin de programme de manière à ce que l'heure de début de programme se rapproche le plus possible de l'heure effective.
- Appuyez sur la touche **OK** pour confirmer.

Le départ du programme se produit immédiatement.

La charge réelle ne peut être mesurée qu'après le démarrage du programme. La fin du programme peut donc être avancée.

Tableau des programmes

Fauberts	
Standard 60°C max. 6,5 kg	
Type de textile	Fauberts en coton, tissu mélangé ou microfibres.
Conseil	– Il est possible de les imprégner.*
Fonction additionnelle	Deuxième prérinçage
Lessive	Lessive spéciale
Standard + 60°C max. 6,5 kg	
Type de textile	Fauberts en coton, tissu mélangé ou microfibres.
Conseil	– Il est possible de les imprégner. – La température peut être modifiée.*
Fonction additionnelle	Deuxième prérinçage
Lessive	Lessive spéciale
Désin thermique 85°C / 15 min max. 6,5 kg	
Type de textile	Fauberts en coton, tissu mélangé ou microfibres.
Conseil	– Il est possible de sélectionner d'autres procédés de désinfection.* – Il est possible de les imprégner.*
Fonction additionnelle	Deuxième prérinçage
Lessive	Lessive spéciale
C.Th. DES 70°C / 10 min max. 6,5 kg	
Type de textile	Fauberts en coton, tissu mélangé ou microfibres.
Conseil	– Il est possible de sélectionner d'autres procédés de désinfection.* – Il est possible de les imprégner.*
Fonction additionnelle	Deuxième prérinçage
Lessive	Lessives spéciales appropriées (les réglementations nationales relatives à la désinfection doivent être observées).

*Ces réglages peuvent être sélectionnés en menu *Réglages/Mode exploitant*.

Tableau des programmes

Lavettes	
Hygiène 70°C / 10 min max. 3,5 kg	
Type de textile	Lavettes en coton, tissu mélangé ou microfibres.
Conseil	– Il est possible de les imprégner.* – Il est possible de sélectionner d'autres procédés de désinfection.*
Fonction additionnelle	Prélavage
Lessive	Lessives spéciales appropriées (les réglementations nationales relatives à la désinfection doivent être observées).
60°C max. 3,5 kg	
Type de textile	Lavettes en coton, tissu mélangé ou microfibres.
Conseil	– Il est possible de les imprégner.*
Fonction additionnelle	Prélavage
Lessive	Lessive spéciale
40°C max. 3,5 kg	
Type de textile	Lavettes en coton, tissu mélangé ou microfibres.
Conseil	– Il est possible de les imprégner.*
Fonction additionnelle	Prélavage
Lessive	Lessive spéciale

Disques de nettoyage	
Disques de nettoyage 40°C max. 1,0 kg	
Type de textile	Disques de monobrosse en microfibres.
Fonction additionnelle	Deuxième prérinçage
Lessive	Lessive spéciale

*Ces réglages peuvent être sélectionnés en menu *Réglages/Mode exploitant*.

Tableau des programmes

Autres programmes

La liste des "Autres programmes" varie en fonction du réglage (voir chapitre "Menu réglages/ mode exploitant" – "Liste programmes spéciaux").

Standard	
Fauberts neufs 60°C à 95°C max. 6,5 kg	
Type de textile	Fauberts en coton ou tissu mélangé
Conseil	<ul style="list-style-type: none">– Pour rendre les fauberts neufs prêts à l'emploi. Les restes liés à la fabrication sont éliminés des fibres et la capacité d'absorption des fibres lors du lessivage des sols est accrue.
Lessive	Lessive universelle et couleurs
Apprêt fauberts max. 6,5 kg	
Type de textile	Fauberts en coton, tissu mélangé ou microfibres.
Conseil	<ul style="list-style-type: none">– Pour l'apprêtage séparé de fauberts propres.– Le produit d'apprêt peut être acheminé par le compartiment à produit assouplissant ou par une pompe doseuse externe.
Apprêt lavettes max. 3,5 kg	
Type de textile	Lavettes en coton, tissu mélangé ou microfibres.
Conseil	<ul style="list-style-type: none">– Pour l'apprêtage séparé de lavettes propres.– Le produit d'apprêt peut être acheminé par le compartiment à produit assouplissant ou par une pompe doseuse externe.
Nettoyer la machine	
	<p>Pour nettoyer la cuve et le système de vidange</p> <ul style="list-style-type: none">– Effectuer le programme sans charge.– De la lessive doit être ajoutée.– Si vous utilisez souvent les programmes de désinfection vous devez effectuer régulièrement le programme <i>Nettoyer la machine</i>.
Lessive	Universelle

Tableau des programmes

Voilages froid - 40°C		max. 3,0 kg
Type de textile	Voilages déclarés lavables en machine par le fabricant.	
Conseil	– Pour les voilages froissables, réduire la vitesse d'essorage ou désactiver l'essorage.	
Fonction additionnelle	Prélavage	
Lessive	Lessive pour voilages, lessive universelle et couleur en poudre.	
Rinçage seul		max. 6,5 kg
Type de textile	Textiles qui doivent uniquement être rincés et essorés.	
Vidange/Essorage		max. 6,5 kg
Conseil	– Vidange uniquement : régler la vitesse d'essorage sur <i>Sans essorage</i> – Pour l'essorage du linge. Choisissez bien la vitesse d'essorage.	

Tableau des programmes







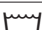
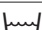











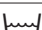


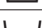
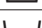
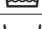
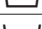
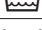
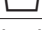










Ready-to-use	
Fauberts + apprêt 60°C - 90°C max. 6,5 kg	
Type de textile	Fauberts en coton, tissu mélangé ou microfibres.
Conseil	<ul style="list-style-type: none"> – Les fauberts sont lavés et apprêtés en un cycle. – Le produit d'apprêt peut être acheminé par le compartiment à produit assouplissant ou par une pompe doseuse externe. – Vous avez 4 variantes de programme au choix pour lesquelles vous pouvez déterminer l'humidité résiduelle : de ◆◆◆◆ (humidité résiduelle élevée) jusqu'à ◆ (humidité résiduelle faible).
Lessive	Lessive spéciale
Apprêt fauberts max. 6,5 kg	
Type de textile	Fauberts en coton, tissu mélangé ou microfibres.
Conseil	<ul style="list-style-type: none"> – Pour l'apprêtage séparé de fauberts propres. – Le produit d'apprêt peut être acheminé par le compartiment à produit assouplissant ou par une pompe doseuse externe. – Vous avez 4 variantes de programme au choix pour lesquelles vous pouvez déterminer l'humidité résiduelle : de ◆◆◆◆ (humidité résiduelle élevée) jusqu'à ◆ (humidité résiduelle faible).
Rinçage seul max. 6,5 kg	
Type de textile	Textiles qui doivent uniquement être rincés et essorés.
Vidange/Essorage max. 6,5 kg	
Conseil	<ul style="list-style-type: none"> – Vidange uniquement : régler la vitesse d'essorage sur <i>Sans essorage</i> – Pour l'essorage du linge. Choisissez bien la vitesse d'essorage.

Tableau des programmes

Les programmes supplémentaires qui sont affichés lorsque *Autres programmes* est sélectionné peuvent être ajoutés en programme *Réglages/Mode exploitant*.

Couleurs 60°C		max. 6,5 kg
Textiles	Linge en coton, lin ou tissu mélangé	
Conseil	– Laver les textiles de couleur foncée avec de la lessive spéciale couleurs ou de la lessive liquide.	
Fonction additionnelle	Prélavage	
Lessive	Lessive universelle et couleurs	
Blanc 90°C		max. 6,5 kg
Textiles	Linge en coton, lin ou tissu mélangé	
Fonction additionnelle	Prélavage	
Lessive	Universelle	
Intensif 40°C - 80°C		max. 6,5 kg
Textiles	Linge en coton, lin ou tissu mélangé très sale.	
Fonction additionnelle	Prélavage	
Lessive	Lessive universelle et couleurs	
Intensif plus 60°C - 95°C		max. 6,5 kg
Textiles	Linge en coton, lin ou tissu mélangé très sale.	
Fonction additionnelle	Prélavage	
Lessive	Lessive universelle et couleurs	
Non repassable 30°C - 60°C		max. 3,5 kg
Textiles	Textiles en fibres synthétiques, textiles mélangés ou coton/polyester mélangé.	
Fonction additionnelle	Prélavage	
Lessive	Lessive universelle et couleurs	
Mini 20°C - 60°C		max. 3,5 kg
Textiles	Petites quantités de linge légèrement sale pouvant être lavé en programme <i>Couleurs</i> .	
Lessive	Lessive universelle et couleurs	

Déroulement de programme

	Pré- esso- rage	Pré- rin- çage	Lavage	Rinçage		Essorage	
			Niveau d'eau	Niveau d'eau	Rinça- ges	Ⓐ	Ⓑ
Fauberts							
Standard 60°C	✓	✓			2	✓	✓
Standard +	✓	✓			2	✓	✓
Désin thermique	✓	✓			3	✓	✓
Cth. DES	✓	✓			3	✓	✓
Lavettes							
Hygiène	-	✓			3	✓	✓
60°C, 40°C	-	✓			2	✓	✓
Disques de nettoyage							
Disques de net- toyage 40°C	-	✓			3	✓	✓
Autres programmes							
Fauberts neufs	-	-			2	✓	✓
Fauberts + apprêt	✓	✓			2	✓	✓
Apprêt fauberts	-	-	-		2	✓	✓
Apprêt lavettes	-	-	-		2	✓	✓
Voilages	-	✓			3	-	✓
Couleurs	-	-			2	✓	✓
Blanc	-	-			2	✓	✓
Intensif	-	✓			2	✓	✓
Intensif +	-	✓			3	✓	✓
Non repassable	-	-			2	✓	✓
Mini	-	-			2	✓	✓
Rinçage seul	-	-	-		2	-	✓
Vidange/essorage	-	-	-	-	-	-	✓
 = niveau d'eau faible  = niveau d'eau intermédiaire  = niveau d'eau élevé			Ⓐ = essorage intermédiaire Ⓑ = essorage final				

Déroulement de programme

Ce lave-linge dispose d'une commande entièrement électronique avec capacité variable automatique. Le lave-linge calcule lui-même la consommation d'eau nécessaire, en fonction de la quantité et de la capacité d'absorption du linge chargé. C'est pourquoi les programmes présentent des déroulements et des durées différentes.

Les déroulements de programme mentionnés ici sont toujours basés sur le programme standard pour une charge maximale. Les fonctions additionnelles sélectionnables ne sont pas prises en compte.

L'affichage de déroulement de votre lave-linge vous indique à tout moment du programme de lavage quelle est la phase en cours.

Pré-essorage

En programmes *Standard*, *Standard +*, *Désinfection thermique* et *Désinfection chimico-thermique (Cth. DES)* les fauberts sont essorés après le démarrage du programme par une phase de rotation rapide du tambour.

Prélavage/prérinçage

Certains programmes disposent cependant d'un prérinçage systématique pour retirer les salissures grossières ou les restes de produit nettoyant. Si les salissures sont très importantes, un deuxième prérinçage ou un pré-lavage peut être ajouté en fonction du programme.

Infoissable

Le tambour tourne encore pendant 30 minutes après la fin du programme pour que le linge reste uniformément humide et éviter le froissage (sauf en programmes *Disques de nettoyage* et *Fauberts neufs*). Le lave-linge peut être ouvert à tout instant.

Modification du déroulement de programme

Annulation du programme

Vous pouvez interrompre votre programme de lavage à tout instant après le démarrage.

- Tournez le sélecteur de programme sur *Arrêt*.

Le lave-linge vidange le bain lessiviel, le programme est interrompu.

- Appuyez sur la touche *Porte*.
- Sortez la charge.
ou
- fermez la porte et lancez un nouveau programme de lavage.

Après le démarrage d'un programme de désinfection des fauberts ou des lavettes, le lave-linge verrouille la porte immédiatement. Il n'est plus possible d'annuler ou de modifier le programme ni d'ouvrir la porte.

Interruption de programme

- Mettez le lave-linge hors tension avec la touche ①.

Pour poursuivre :

- Remettez le lave-linge en marche avec la touche ①.
- Validez le message et pressez la touche *Départ*.

Modification du programme

Modification du programme de lavage

Une fois le programme démarré, il est impossible d'en changer.

Pour choisir un autre programme, vous devez interrompre le programme lancé.

Modification de la température

Dans certains programmes, la température peut être modifiée jusqu'à 5 minutes après le départ.

- Pressez la touche **OK**, la température est représentée en surbrillance. Vous pouvez modifier la température, avec les touches **+** ou **-**. Confirmez avec la touche **OK**.

Modifier la vitesse d'essorage :

- Pressez la touche **OK** jusqu'à ce que la vitesse d'essorage soit représentée en surbrillance. Vous pouvez modifier la vitesse d'essorage avec les touches **-** et **+** jusqu'au début de l'essorage final.

Prélavage/prérinçage

Il n'est plus possible de sélectionner ou de désélectionner *Prélavage/Prérinçage* après le démarrage du programme.

Modification du déroulement de programme

Ajout/Déchargement de linge

Vous pouvez ajouter/décharger de la charge dans certains programmes :

- Pressez la touche *Porte* jusqu'à ce que la porte s'ouvre.
- Ajoutez ou déchargez du linge.
- Fermez la porte

Le programme reprend automatiquement.

Attention :

Une fois le programme lancé, le lave-linge ne peut pas constater les variations de charge.

Lorsque du linge est ajouté ou enlevé, l'électronique considère donc toujours qu'une quantité maximum a été chargée.

Le déroulement du programme peut être allongé.

La porte ne s'ouvre pas lorsque:

- la température du bain est supérieure à **50°C**.
- le niveau d'eau dépasse une certaine valeur.
- la phase *Essorage* est atteinte.
- un programme de désinfection a été lancé.

Dosage de détergent

Veuillez suivre les instructions du fabricant de la lessive.

Les indications de dosage et d'utilisation figurent sur l'emballage des produits.

Le dosage dépend :

- de la quantité de linge
- du degré de salissure du linge
- de la dureté de l'eau
Interrogez la Compagnie Distributrice d'eau si vous ne connaissez pas la zone de dureté de l'eau courante à votre lieu d'habitation.

Duretés d'eau

Zone de dureté	Dureté totale en mmol/l	Dureté française °f
douce (I)	0 - 1,5	0 - 15
intermédiaire (II)	1,5 - 2,5	15 - 25
dure (III)	plus de 2,5	plus de 25

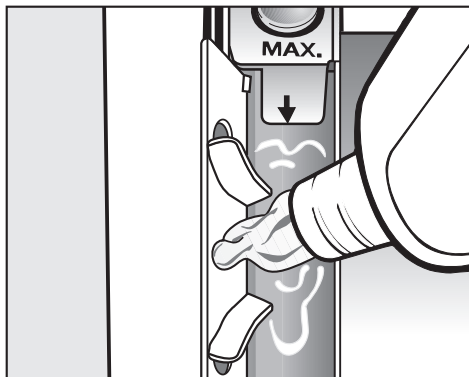
Anti-calcaire

Si votre eau appartient aux zones de dureté II-III, vous pouvez ajouter un anticalcaire pour économiser de la lessive. Versez tout d'abord la lessive, puis l'anticalcaire.

Dans ce cas versez la même dose de lessive qu'en zone de dureté I.

Assouplissant, produit de tenue ou amidon.

- Dosez en respectant les indications du fabricant.



- Versez l'assouplissant, le produit de tenue ou l'amidon liquide dans le compartiment à assouplissant ☼. **Ne dépassez pas le repère maximum.**

L'assouplissant, le produit de tenue ou l'amidon liquide est entraîné automatiquement au dernier rinçage.

Après plusieurs amidonnages automatiques, nettoyez la boîte à produits, en particulier le tuyau d'aspiration.

Décolorer/Teinter

- N'utilisez pas de décolorants dans la machine à laver.
- Veuillez strictement vous conformer aux instructions du fabricant de la teinture.

Lessives

Doseur de lessive externe

Le lave-linge est équipé d'un adaptateur pour doseurs de lessive externes. Jusqu'à six doseurs peuvent être raccordés. Les pompes doseuses externes sont commandées par des relais dans le lave-linge. Les relais sont activés pendant 2 minutes.

Un jeu d'adaptation est également nécessaire pour la commande électrique des pompes doseuses. Il doit être installé par un revendeur Miele ou le SAV.

	Prélavage	Lavage	Rinçage	Apprêtage
Fauberts				
Standard 60°C	-	R 2	R 4	R 6
Standard +	-	R 2	R 4	R 6
Désin thermique	-	R 2	R 4	R 6
Chimico-thermique	-	R 2 + R 5*	R 4	R 6
Lavettes				
Lavettes Hygiène	R 1	R 2 + R 5*	R 4	R 6
Lavettes 40°C, 60°C	R 1	R 2	R 4	R 6
Disques de nettoyage				
Disques de nettoyage 40°C	-	R 2	R 4	-
R 1 = relais 1 = produit prélavage R 2 = relais 2 = lessive pour le lavage R 3 = relais 3 = produit pour linge délicat R 4 = relais 4 = adoucissant R 5 = relais 5 = produit de blanchiment/ désinfection R 6 = relais 6 = Produit d'apprêt				

*L'adjonction est effectuée lorsque la température est atteinte.

Lessives

	Prélavage	Lavage	Rinçage	Apprêtage
Autres programmes				
Fauberts neufs	-	R 2	R 4	-
Fauberts + apprêt	R 1	R 2	-	R 6
Apprêt fauberts	-	-	-	R 6
Apprêt lavettes	-	-	-	R 6
Nettoyer la machine	-	R 2	-	-
Voilages	R 3	R 3	R 4	-
Rinçage seul	-	-	R 4	-
Couleurs	R 1	R 2	R 4	-
Blanc	R 1	R 2	R 4	-
Intensif	R 1	R 2	R 4	-
Intensif +	R 1	R 2	R 4	-
Non repassable	R 1	R 2	R 4	-
Mini	-	R 2	R 4	-
<p>R 1 = relais 1 = produit prélavage R 2 = relais 2 = lessive pour le lavage R 3 = relais 3 = produit pour linge délicat R 4 = relais 4 = adoucissant R 5 = relais 5 = produit de blanchiment/ désinfection R 6 = relais 6 = Produit d'apprêt</p>				

Lessives

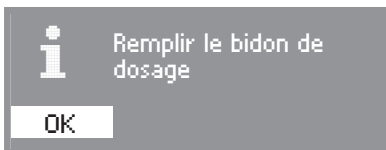
Les relais sont commandés comme dans le tableau. Les compartiments doivent être remplis dans l'ordre indiqué avec les lessives et les additifs correspondants.

Ne pas utiliser de lessive ou d'additif contenant du chlore ou de l'acide.

Détection bidon vide

Lorsque le bidon de lessive externe est vide, un message d'anomalie apparaît dans l'écran du lave-linge, si la *détection bidon vide* est activée (voir menu *Réglages/Mode exploitant*).

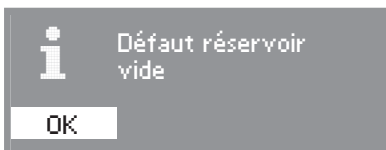
Si un bidon est vide, l'écran indique, avant le départ du programme ou pendant son déroulement :



Un programme démarré se déroule jusqu'au bout.


- Pressez la touche **OK** pour supprimer le message à l'écran et remplissez les bidons.

Avec les **programmes de désinfection** il s'affiche :



Le programme est arrêté.

- Pressez la touche **OK** pour supprimer le message à l'écran et remplissez les bidons.
- Relancez le programme.

 En programmes de désinfection, il faut partir du fait que la désinfection n'a **pas eu lieu**. Relancez le programme.

⚠ Débranchez la machine.

Nettoyage de la machine

⚠ N'utilisez pas de détergents contenant des solvants, de produits abrasifs, pour vitres ou multi-usages. Ils peuvent endommager la surface en plastique et d'autres pièces.

Carrosserie et bandeau de commande

- Nettoyez la carrosserie et le bandeau de commande avec un chiffon légèrement humide avec un peu de détergent doux ou un mélange d'eau et de savon.
- Nettoyez les pièces du lave-linge en inox avec un produit spécial inox.

⚠ Ne pas asperger le lave-linge avec un jet d'eau.

Nettoyer le tambour, la cuve et le système de vidange.

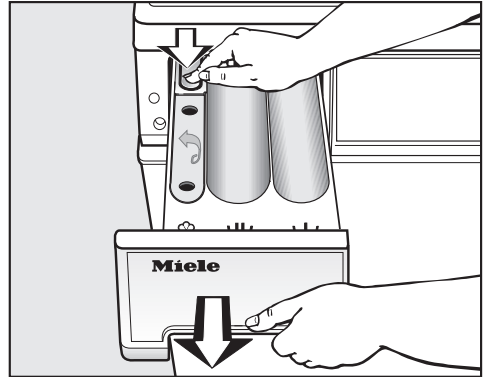
Au besoin le tambour, la cuve et le système de vidange peuvent être nettoyés.

- Démarrez le programme *Nettoyer la machine*.
- Après la fin du programme, contrôlez le tambour et enlevez les saletés qui peuvent rester.

Si vous utilisez souvent les programmes de désinfection vous devez effectuer régulièrement le programme *Nettoyer la machine*.

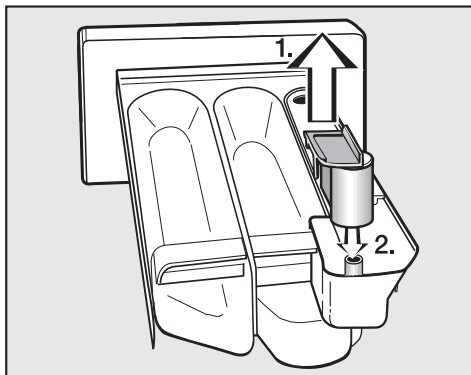
Nettoyage de la boîte à produits

Enlevez régulièrement les éventuels résidus de détergent.



- Tirez la boîte à produits vers l'avant jusqu'à la butée, enfoncez le bouton de déverrouillage puis sortez complètement la boîte à produits.
- Nettoyez la boîte à produits avec de l'eau chaude.

Nettoyage et entretien

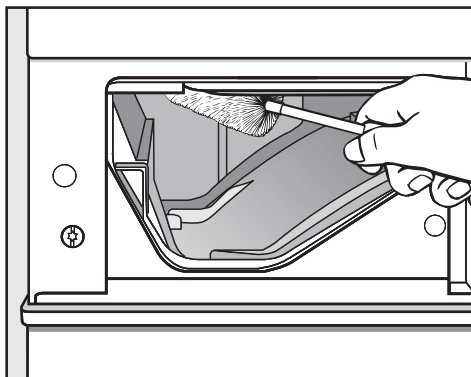


■ Nettoyez le tube d'aspiration.

1. Sortez le tube d'aspiration du compartiment ☼ et nettoyez-le à l'eau chaude. Nettoyez également le tuyau sur lequel le tube d'aspiration est fixé.

2. Remplacez le tube d'aspiration.

Nettoyage du logement de la boîte à produits



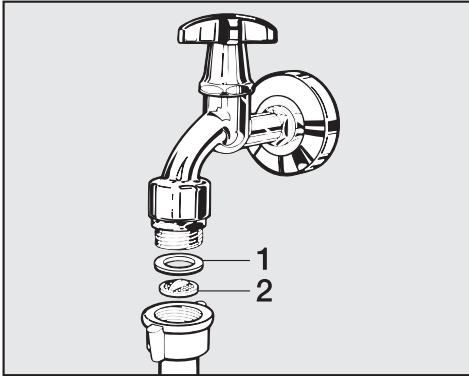
■ Avec un goupillon, enlevez les restes de produit lessiviel et le dépôt de tartre des buses d'arrivée d'eau de la boîte à produits.

Nettoyage des filtres dans le tuyau d'arrivée d'eau

Ce lave-linge est équipé de filtres destinés à protéger la vanne d'arrivée d'eau. Il faut contrôler ces filtres environ tous les 6 mois. Il y a lieu de rapprocher les contrôles en cas de coupures fréquentes sur le réseau d'alimentation.

Nettoyage des filtres dans les tuyaux d'arrivée d'eau

- Fermez le robinet.
- Dévissez le tuyau d'arrivée d'eau du robinet.

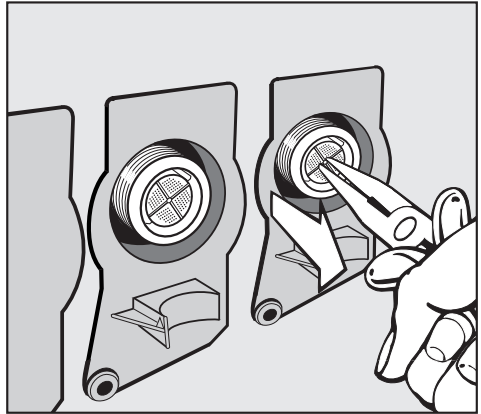


- Retirez le joint caoutchouc **1**.
- Saisissez la languette du filtre plastique **2** à l'aide d'une pince à bec fin, sortez-le et nettoyez-le.
- Nettoyez le filtre.
- Remontez-le en sens inverse.

Vissez le flexible solidement au robinet et ouvrez ce dernier. Resserrez le vissage en cas de fuite.

Nettoyage des filtres dans les raccords d'arrivée d'eau des électrovannes

- Desserrez avec précaution l'écrou plastique nervuré du raccord d'arrivée d'eau à l'aide d'une pince.



- Retirez le filtre avec une pince à bec fin et nettoyez-le. Remontez-le en sens inverse.


Remontez **impérativement** les filtres après le nettoyage.

Aides en cas d'anomalie







En cas d'anomalie

Vous pouvez remédier vous-même à la plupart des anomalies ou pannes qui peuvent se produire en utilisation quotidienne. Vous économiserez du temps et des frais en n'appelant pas immédiatement le Service après-vente.

Les tableaux suivants vous aideront à déceler les causes de la panne et à trouver la solution. Prenez garde aux points suivants :

 Les interventions techniques doivent être exécutées exclusivement par des professionnels. Les réparations incorrectes peuvent entraîner de graves dangers pour l'utilisateur.

Impossible de démarrer un programme de lavage		
Problème	Cause	Solution
L'afficheur reste sombre et le sélecteur de programme ne s'allume pas.	L'appareil n'est pas alimenté.	Vérifiez si – le lave-linge est raccordé au réseau électrique, – le fusible est en bon état.
Le programme <i>Vidange/Essorage</i> ne démarre pas lorsque vous le sélectionnez.	La première mise en service n'a pas été effectuée.	Reportez vous au chapitre <i>Pre-mière mise en service</i> et suivez les instructions.
L'affichage est sombre.	L'affichage s'éteint automatiquement pour économiser de l'énergie (veille).	Appuyez sur une touche. La mise en veille est arrêtée.


Un message d'erreur est affiché.		
Affichage	Cause	Solution ❶
 Anomalie arrivée d'eau	L'arrivée d'eau est bloquée ou obstruée.	Vérifiez si <ul style="list-style-type: none"> – le robinet est suffisamment ouvert. – le tuyau d'arrivée est plié.
	La pression de l'eau est trop faible.	– Activez l'option <i>pression faible</i> (menu <i>Réglages/ Mode exploitant</i>).
 Défaut technique. Appeler SAV	Ceci est une anomalie.	Relancez le programme. Si le message d'erreur apparaît de nouveau, appelez le S.A.V.
 Défaut température désinfection trop basse	La température requise n'a pas été atteinte pendant le programme de désinfection.	Le lave-linge n'a pas correctement effectué la désinfection. Recommencez le programme.
 Réaction aquasécurité	Le système de protection anti-fuites s'est déclenché.	<ul style="list-style-type: none"> – Fermez le robinet. – Appelez le service après-vente.
 Défaut vidange	La vidange est bloquée ou obstruée.	Appelez le service après-vente.
 Remplir le bidon de dosage ou Défaut réservoir vide	Un des bidons de lessive externe est vide.	Veillez consulter le paragraphe "Détection bidon vide" dans le chapitre "Lessive".

❶ Pour que le message d'erreur ne s'affiche plus, pressez la touche **OK**.

Aides en cas d'anomalie

Problèmes d'ordre général		
Problème	Cause	Solution
L'appareil vibre pendant l'essorage.	Les pieds de machine sont mal réglés et ne sont pas bloqués.	Ajustez l'appareil pour qu'il soit bien stable et bloquez les pieds.
Des résidus de lessive relativement gros restent dans la boîte à produits.	La pression d'eau n'est pas suffisante.	Nettoyez les filtres d'arrivée d'eau.
	Les lessives en poudre utilisées avec un anticalcaire ont tendance à coller.	Nettoyez la boîte à produits et mettez à l'avenir d'abord la lessive puis l'anticalcaire.
L'assouplissant n'est pas entraîné complètement ou il reste encore trop d'eau dans le compartiment ☼.	Le tube d'aspiration n'est pas posé correctement ou est obstrué.	Nettoyez le tube d'aspiration, cf. chapitre "Nettoyage et Entretien", Paragraphe "Nettoyage de la boîte à produits".
Une langue étrangère s'affiche.	Une autre langue a été sélectionnée dans le menu "Réglages" 🏠 "Langue 🏠".	Réglez la langue usuelle. Le drapeau vous aide à vous repérer.

Résultat de lavage insatisfaisant

Problème	Cause	Solution
<p>Le linge n'est pas propre malgré l'adjonction de lessive liquide.</p>	<p>Les lessives liquides ne contiennent pas d'agent de blanchiment. Les taches de fruit, café ou thé ne sont pas éliminées.</p>	<ul style="list-style-type: none"> – Utilisez de la lessive en poudre contenant des agents de blanchiment. – Versez du détachant dans le compartiment  et la lessive liquide dans une boule-doseuse. – Ne mélangez jamais lessive liquide et détachant dans la boîte à produits.
<p>Des résidus élastiques gris adhérent au linge lavé.</p>	<p>Vous avez versé trop peu de lessive. Le linge était taché de graisse (huiles, crèmes).</p>	<ul style="list-style-type: none"> – Versez davantage de lessive ou utilisez des lessives liquides pour le linge portant ce type de taches. – Faites fonctionner un programme 60°C à vide avec de la lessive liquide avant le prochain lavage.
<p>Des résidus blancs ressemblant à de la lessive apparaissent sur le linge foncé.</p>	<p>La lessive contient des composants anticalcaires insolubles (zéolithes) qui se sont fixés sur le linge.</p>	<ul style="list-style-type: none"> – Essayez d'enlever les résidus de produit avec une brosse sur le linge sec. – Lavez le linge à l'avenir avec de la lessive liquide. Celle-ci ne contient pas de zéolithes.
<p>Les textiles souillés de taches particulièrement grasses ne sont pas bien lavés.</p>	<ul style="list-style-type: none"> – Sélectionnez un programme avec pré-lavage. Effectuez un pré-lavage avec de la lessive liquide. – Pendant le lavage, utilisez de la lessive en poudre classique. <p>Pour les vêtements de travail très sales, il est conseillé d'employer une lessive spéciale. Veuillez vous renseigner auprès de votre revendeur de lessive ou de produit de nettoyage.</p>	

Aides en cas d'anomalie

La touche *Porte* est actionnée mais celle-ci ne s'ouvre pas.

Cause	Solution
L'appareil n'est pas alimenté.	Vérifiez si <ul style="list-style-type: none">– Le lave-linge est mis en marche.– le lave-linge est raccordé au réseau électrique,– les fusibles de l'installation domestique sont en état de marche.
Panne de courant	Ouvrez la porte comme décrit dans le paragraphe suivant.
La porte n'était pas bien enclenchée.	Pressez avec force contre le verrou puis appuyez sur la touche <i>Porte</i> .

La porte est bloquée dès que le bain dépasse 50°C afin d'éviter toute brûlure.

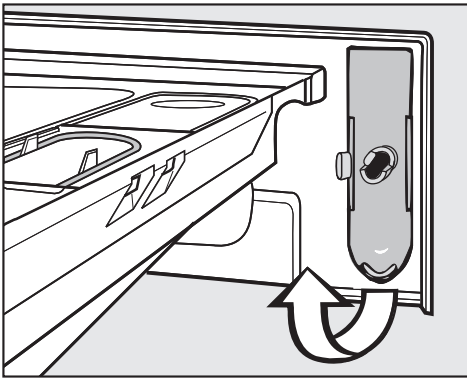
Poursuivre le programme après une panne de courant

Cause possible	Solution
Panne de courant	– Une fois le courant rétabli, remettre le lave-linge en marche avec la touche ① pour poursuivre le programme. – Validez le message et pressez la touche <i>Départ</i> . Le programme est poursuivi à partir du moment où il s'est arrêté.
Le lave-linge a été arrêté et remis en marche avec la touche ①.	

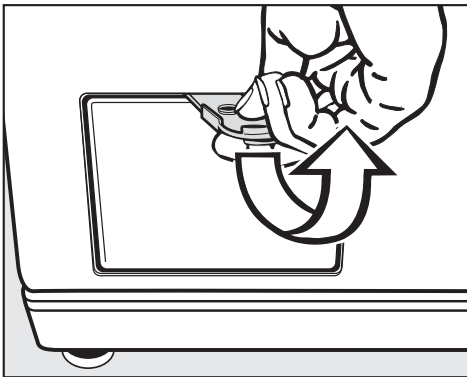
Déverrouillage de porte manuel en cas de vidange obstruée et/ou de panne de courant

⚠ Débranchez la machine.

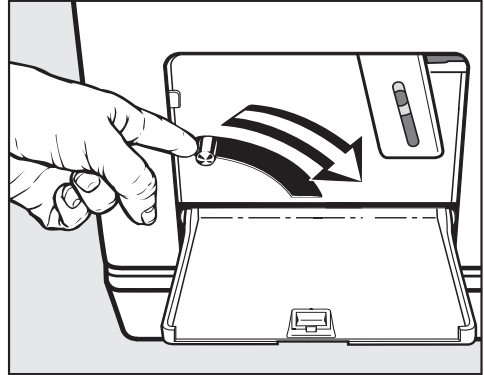
Le déverrouilleur de la trappe d'accès au circuit de vidange est situé derrière la face avant de la boîte à produits.



■ Prenez le déverrouilleur.



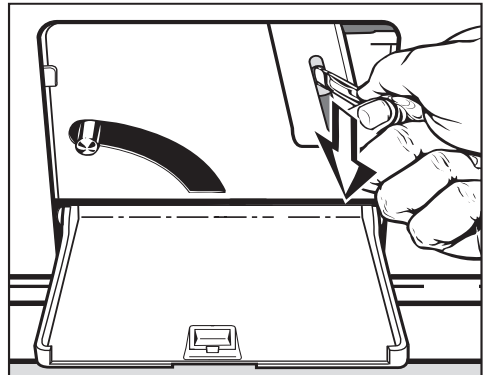
■ Ouvrez la trappe d'accès au circuit de vidange.



■ Pressez le levier de vidange vers le bas et maintenez-le jusqu'à ce que l'eau cesse de couler.

Ouvrez la porte

⚠ S'assurer que le tambour est à l'arrêt avant de décharger le linge. Ne jamais mettre les mains dans un tambour qui tourne encore, risque de blessure.



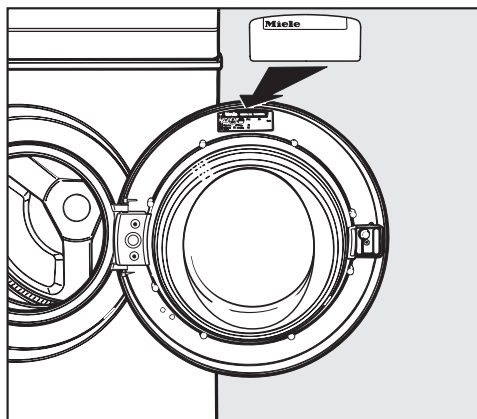
■ Tirez le déverrouillage de secours vers le bas, par exemple avec le manche d'une cuiller. La porte s'ouvre.

Réparations

En cas de pannes auxquelles vous ne pouvez remédier vous-même, contactez :

- votre revendeur Miele ou
- le service après-vente Miele.

Veuillez indiquer le modèle et la référence de votre lave-linge. Ces deux indications figurent sur la plaque signalétique placée au-dessus du hublot à l'intérieur de la porte.



Diode PC

La diode **PC** sert de point de contrôle et de transfert au SAV (notamment pour la mise à jour des programmes).

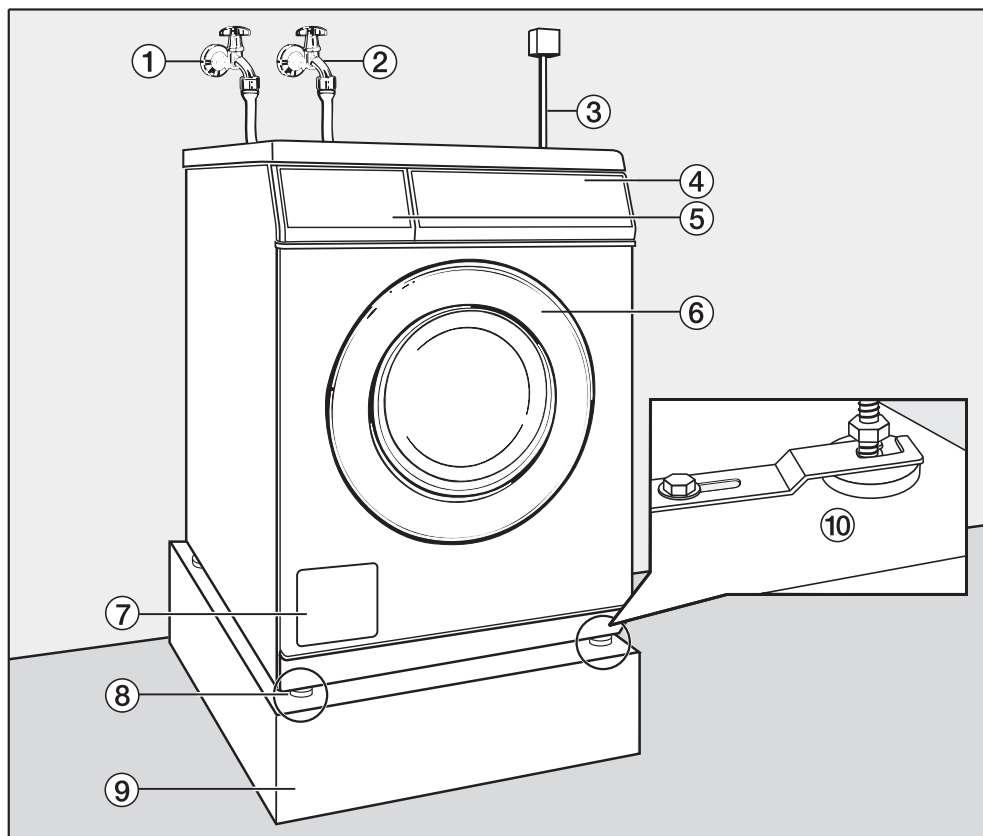
La programmation de votre lave-linge pourra ainsi être adaptée aux progrès en matière de textiles.

Miele vous signalera les possibilités d'actualiser votre lave-linge.

Accessoires en option

Les accessoires de ce lave-linge sont disponibles chez les revendeurs Miele ou au SAV Miele.

Vue de face



① Tuyau d'arrivée (eau froide)

② Tuyau d'arrivée (eau chaude)

③ Branchement électrique

④ Bandeau de commande

⑤ Boîte à produits

⑥ Porte

⑦ Trappe d'accès à la vidange et au déverrouillage manuel

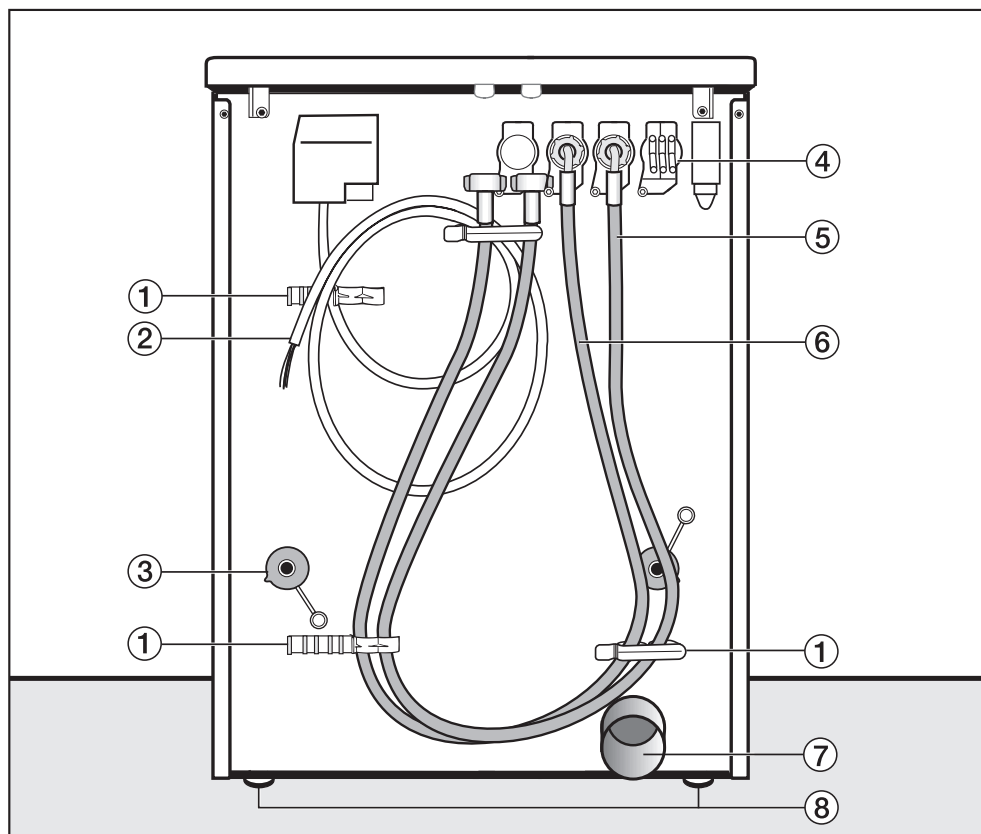
⑧ Pieds réglables en hauteur

⑨ Socle

⑩ Etrier de fixation (pour socle béton)

Installation et raccordement

Vue de l'arrière



① Support pour :

- tuyau d'arrivée d'eau
- tiges de transport démontées

② Cordon électrique

③ Sécurités avec tiges de transport

④ Adaptateur pour dosage externe

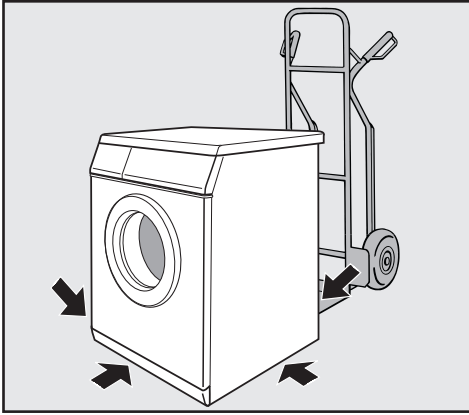
⑤ Tuyau d'arrivée (eau froide)

⑥ Tuyau d'arrivée (eau chaude)


⑦ Tuyau de vidange

⑧ Pieds réglables en hauteur

Installation de l'appareil




- Transportez le lave-linge jusqu'à son emplacement.

 Lors du transport du lave-linge, veillez à ce qu'il ne bascule pas.

Ce lave-linge n'est pas encastrable.


Ne pas installer de dispositif de coupure automatique du lave-linge (type minuterie), car le lave-linge doit être raccordé à l'alimentation électrique pour que la porte puisse être ouverte.

Posez l'autocollant suivant à proximité du lave-linge : "ce lave-linge doit être raccordé à l'alimentation électrique pour que la porte de chargement puisse être ouverte. N'ouvrez pas en forçant la serrure."

 Ne disposez pas l'appareil à proximité ou juste au-dessus d'évacuations au sol ou de rigoles d'évacuation des eaux usées ouvertes. L'humidité peut abîmer les composants électriques.

Installation et raccordement

Lieu d'installation

 Les pieds de machine et le sol doivent être secs, sinon l'appareil risque de déraiser lors de l'essorage.

Un plancher en béton est le mieux adapté. Il ne transmet pas de vibrations, contrairement à un plancher en bois ou un sol "mou".

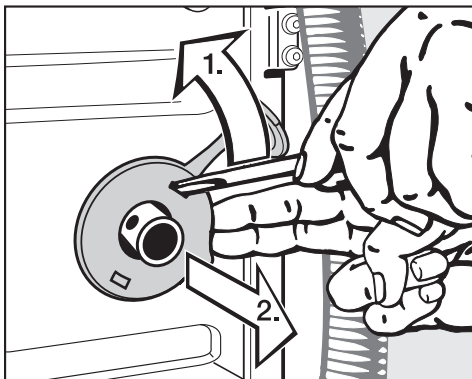
- Installez toujours l'appareil d'aplomb et de façon stable.
- Evitez d'installer la machine sur des revêtements de sol mous, car elle pourrait vibrer pendant l'essorage.

Sur un plancher en bois :

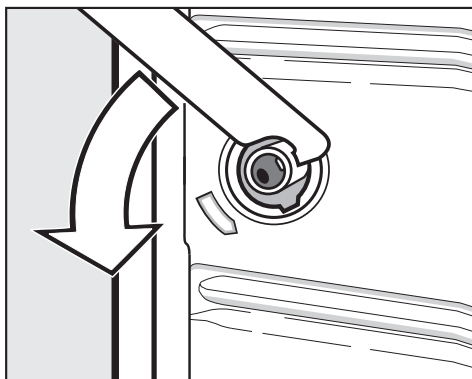
- placez l'appareil sur une planche en bois (70x60x3 cm minimum). Cette planche devra recouvrir le plus de solives possible ; vissez-la sur elles et non pas uniquement sur les lattes de plancher.
- Installez le lave-linge de préférence dans un des coins de la pièce. La stabilité du plancher y est meilleure.

Démontage des sécurités de transport

- Enlevez les sécurités de transport avant la mise en service.

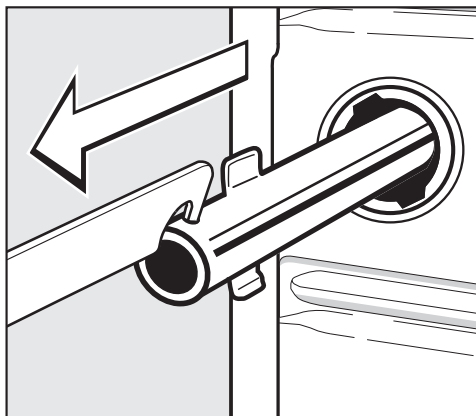


- Enlevez les sécurités gauche et droite.
1. Détachez la sécurité avec un tourne-vis.
 2. Enlevez la sécurité.

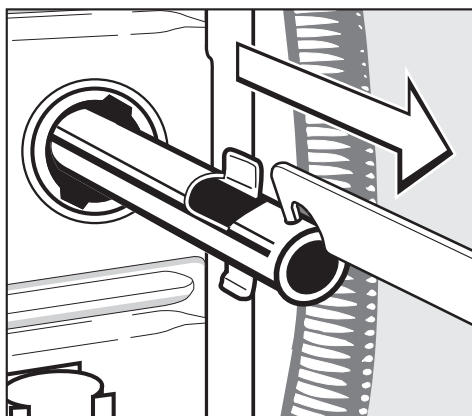


- Tournez la tige de transport gauche de 90° à l'aide d'une pince multiple.

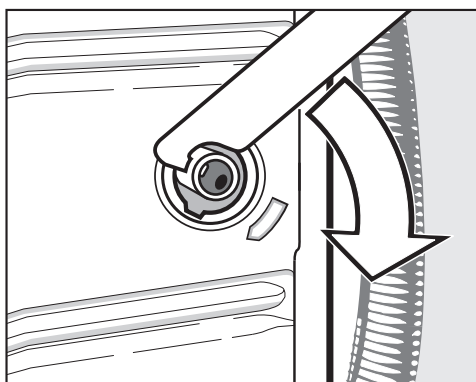
Installation et raccordement



- puis sortez-la.

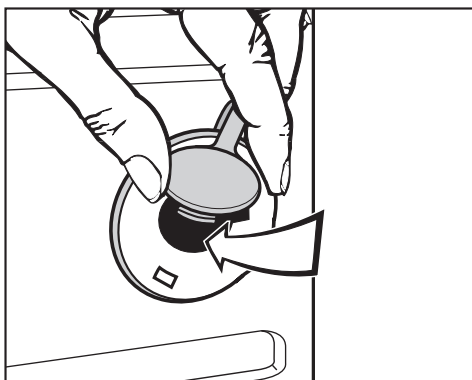


- puis sortez-la.



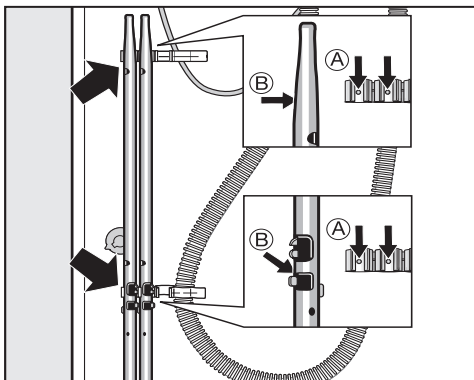
- Tournez la tige de transport droite de 90°,

⚠ Après avoir enlevé les tiges de transport, refermez les orifices. S'ils ne sont pas obturés, ils peuvent présenter un risque de blessure.




- Fermez les orifices avec les bouchons attachés aux sécurités.

Installation et raccordement



- Fixez les tiges de transport sur la paroi arrière. Vérifiez que les tenons (A) s'engrènent dans les trous (B).

 Le lave-linge ne doit pas être transporté sans sécurités de transport.

Conservez par conséquent les sécurités de transport. Elles doivent être remontées avant le transport de l'appareil, par exemple pour un déménagement.

Mise en place des sécurités de transport

Le remontage se fait en sens inverse du démontage.

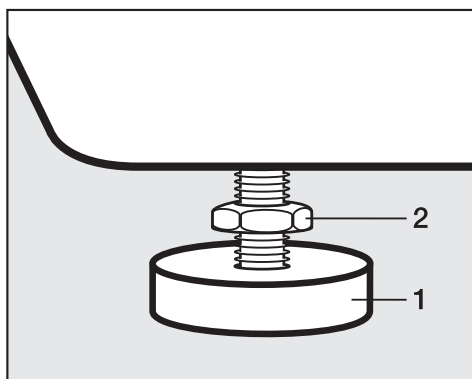
Calage

La machine doit être d'aplomb afin de garantir un fonctionnement parfait.

Une installation non conforme augmente la consommation d'eau et d'électricité et la machine peut se déplacer.

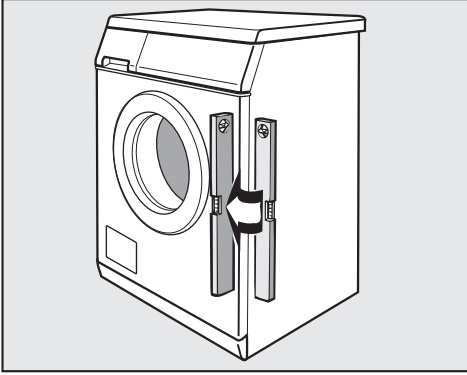
Dévisage et blocage des pieds

Compensez les inégalités du sol avec les quatre pieds à vis. Les pieds sont livrés totalement vissés.

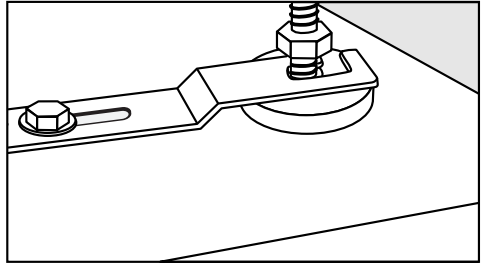


- Tournez le contre-écrou **2** dans le sens des aiguilles d'une montre avec la clé multiple fournie. Dévissez le contre-écrou **2** avec le pied **1**.

Installation et raccordement




Bloquer le lave-linge pour éviter qu'il glisse.



- Vérifiez avec un niveau à bulle que le lave-linge est d'aplomb.
- Maintenez le pied **1** avec une pince multiprises. Serrez le contre-écrou **2** à fond contre la carrosserie avec la clé multiple.

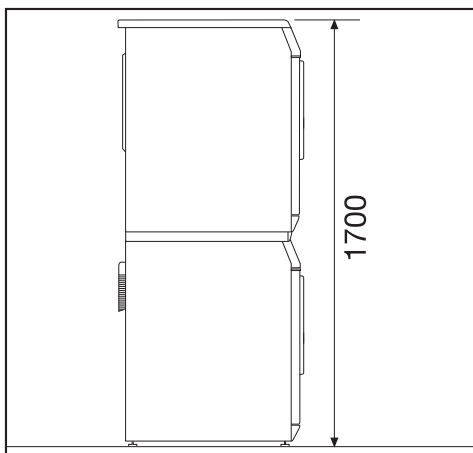
- Bloquez les deux pieds avant du lave-linge avec l'étrier de fixation fourni.
- Veuillez tenir compte de la notice de montage jointe.

 Serrez les quatre contre-écrous contre la carrosserie. Vérifiez également les pieds qui n'ont pas été dévissés lors de l'ajustage de l'appareil. Sinon le lave-linge risque de se déplacer.

Installation et raccordement

Colonne lave-linge/sèche-linge

Un sèche-linge peut être superposé au lave-linge pour former une colonne. A cet effet, un cadre de superposition (WTV, accessoires en option) est nécessaire.



Le montage du cadre de superposition doit être effectué par un technicien agréé par Miele.

Remontage du couvercle

Si le couvercle du lave-linge a été démonté pour la colonne lave-linge/sèche-linge, celui-ci doit être remonté correctement si la colonne lave-linge/sèche-linge était défaite.

Montage sur socle

Le lave-linge peut être monté sur un socle en acier (socle ouvert ou fermé, accessoires Miele en option) ou un socle en béton.

⚠ En cas d'installation sur un socle existant, le lave-linge **doit** être bloqué par des pattes de fixation. Sinon le lave-linge peut tomber du socle à l'essorage.


Raccordement à l'eau

Raccordement à l'eau froide

Le branchement du lave-linge à la conduite d'arrivée d'eau peut s'effectuer sans antiretour car il est construit suivant les normes DIN.

La pression doit impérativement être comprise entre 100 kPa et 1 000 kPa. En cas de pression supérieure à 1 000 kPa, l'installation d'un réducteur de pression est indispensable.

Pour le raccordement, l'utilisateur doit prévoir des robinets d'arrêt avec raccord fileté 3/4" (20/27). Si vous ne disposez pas d'un robinet de ce type, faites-le monter par un installateur agréé.

 Le raccord fileté est sous pression. Contrôlez par conséquent si le raccordement est étanche en ouvrant lentement le robinet d'eau. Modifiez éventuellement la position du joint et du raccord fileté.

Le tuyau d'arrivée d'eau (froid - bandes bleues) n'est **pas** prévu pour être approvisionné en eau chaude.

N'enlevez pas les deux filtres - l'un placé à l'extrémité du tuyau d'arrivée d'eau, l'autre dans le raccord d'arrivée d'eau de l'électrovanne - ils servent à protéger l'électrovanne.

Accessoires : rallonge

Le SAV Miele ou les revendeurs agréés proposent des tuyaux de 2,5 ou 4 m de long en option.

Entretien

En cas de remplacement, n'utilisez que le flexible d'origine Miele avec une pression d'éclatement supérieure à 7 000 kPa.

Installation et raccordement

Raccordement à l'eau chaude

Afin que la consommation électrique soit réduite autant que possible en alimentation à l'eau chaude, la machine à laver doit être raccordée à un circuit d'eau chaude en boucle. La température de l'eau au robinet ne doit pas dépasser 70°C.

Les dérivations (conduits vers le chauffe-eau) refroidissent l'eau se trouvant dans le circuit si la machine ne fonctionne pas en permanence. Il faudrait alors utiliser davantage d'électricité pour chauffer le bain lessiviel.

Pour le raccordement en eau chaude, les mêmes conditions s'appliquent que pour le raccordement en eau froide.

Le tuyau d'arrivée d'eau (chaud - bandes rouges) est raccordé au robinet.

Le raccordement de la machine à un conduit d'eau chaude uniquement n'est pas possible pour des raisons fonctionnelles.

Si le lave-linge n'est pas installé pour le fonctionnement à l'eau chaude, les réglages *Eau lavage*, *Eau prélavage* et *Eau rinçage* doivent être adaptés, le tuyau d'arrivée (d'eau chaude) doit être démonté .

- Sélectionnez l'option *froid* dans le menu *Réglages / Mode exploitant*

Les durées de programme peuvent être allongées.

- Dévissez le tuyau d'arrivée (eau chaude - bandes rouges).


Vissez le bouchon fourni.

Vidange

La vidange du lave-linge s'effectue par un clapet motorisé. Un raccord en équerre DN 70 fourni permet de raccorder la vidange à une évacuation au sol à prévoir par l'utilisateur (bouche d'égout avec siphon).

Branchement électrique

Cette machine à laver est livrée avec un cordon électrique sans connecteur.

 La plaque signalétique vous indique la puissance de raccordement et le fusible. Comparez ces indications avec celles de votre réseau électrique.


Le raccordement ne peut être effectué que si l'installation électrique est conforme à VDE 0100 ou aux réglementations nationales et locales.

Le raccordement doit uniquement être effectué par un électricien.


Le lave-linge peut être raccordé avec une prise conforme.


Si un raccordement fixe est prévu, installer un dispositif de disjonction phase et neutre. Ce dispositif peut être constitué d'un interrupteur à ouverture de contact de min. 3 mm. Il peut s'agir d'un disjoncteur automatique, de fusibles ou de contacteurs (IEC/EN 60947).

La prise ou le dispositif de sectionnement doivent toujours être accessibles.

 Si le lave-linge est débranché, le dispositif de sectionnement doit être verrouillable ou le point de sectionnement doit pouvoir être surveillé.

Toute réinstallation du branchement, modification de l'installation ou contrôle de la mise à la terre avec la détermination du fusible approprié doit exclusivement être effectué par un électricien qualifié, qui connaît les directives EDF et les règlements applicables.

 Si le lave-linge doit être utilisé avec un autre type de tension, tenir compte des indications du schéma électrique pour la commutation. L'adaptation à un autre type de courant ne doit être effectuée que par un revendeur spécialisé ou par le SAV Miele. Le réglage *Puissance de chauffe* doit également être adapté.

 Ne pas installer de dispositif de coupure automatique du lave-linge (type minuterie) car le lave-linge doit être raccordé à l'alimentation électrique pour que la porte puisse être ouverte.

Caractéristiques techniques

Hauteur	850 mm
Largeur	595 mm
Profondeur	725 mm
Profondeur porte ouverte	1085 mm
Poids	109 kg
Charge max. au sol en fonctionnement	3000 newtons
Capacité	6,5 kg de linge sec
Tension	Voir plaque signalétique
Puissance de raccordement	Voir plaque signalétique
Fusible	Voir plaque signalétique
Niveau de pression acoustique émission au poste de travail suivant EN ISO 11204/11203	< 70 dB re 20 µPa
Pression d'eau min. au robinet	100 kPa (1 bar)
Pression d'eau max.	1 000 kPa (10 bar)
Longueur des tuyaux d'arrivée d'eau	1,55 m
Longueur du cordon d'alimentation	1,80 m
Norme de sécurité produit	conforme EN 10472, EN 60335
Labels de conformité	Voir plaque signalétique

Menu Réglages pour la modification des valeurs standard

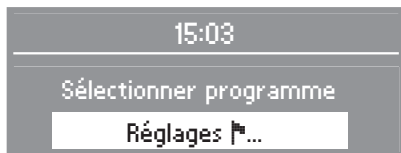
Avec les réglages, vous pouvez adapter l'électronique du lave-linge à différents besoins.

Vous pouvez modifier ces réglages à tout moment.

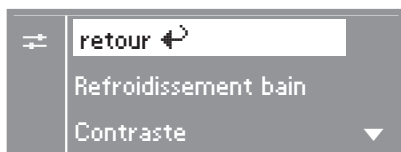
Menu Réglages 🚩

Ouvrir le menu *Réglages* 🚩

- 1 Tournez le sélecteur de programme sur *Arrêt*. Le menu de base est affiché.



- 2 Confirmez avec la touche **OK**.
- 3 Vous êtes à présent dans le menu *Réglages*.



- 4 Sélectionnez le réglage souhaité avec les touches **+** et **-** et confirmez avec la touche **OK**.

Quitter le menu *Réglages*

- Sélectionnez *retour* et validez. L'afficheur passe au menu d'accueil.

Refroidissement bain

Une entrée d'eau supplémentaire intervient en fin de lavage pour refroidir le bain.

Le refroidissement du bain lessiviel est effectué si la température de lavage est supérieure à 70°C.

Il est conseillé d'activer le refroidissement du bain dans le cas suivant :

- dans les bâtiments non pourvus d'un tuyau d'évacuation conforme à DIN 1986.

Le refroidissement du bain lessiviel est activé en sortie usine.

Contraste

Vous disposez de 10 niveaux de réglage du contraste.

A la livraison, le niveau 4 est réglé.

Le contraste est modifié dès que vous sélectionnez un niveau différent.

Luminosité

Vous disposez de 10 niveaux de réglage de la luminosité.

A la livraison, le niveau 5 est réglé.

La luminosité est modifiée dès que vous sélectionnez un niveau différent.

Menu réglages/mode exploitant

Le menu *Réglages* (sauf *Refroidissement du bain lessiviel*, *Contraste* et *Luminosité*) est protégé par un code pour éviter les accès non autorisés.

Vous êtes à présent dans le mode exploitant.

Vous pouvez modifier les réglages décrits auparavant ainsi que ceux qui suivent.

Modifier code

Si vous souhaitez protéger les réglages en évitant tout accès non autorisé, vous pouvez modifier le code.



- Sélectionnez *Mode exploitant* et validez.



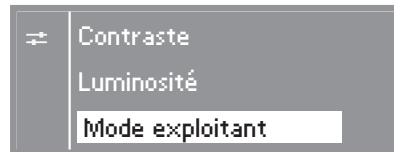
- Sélectionnez *Accès protégé par code* et validez.

Entrer le code

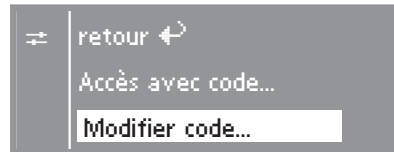
Le système vous demande d'entrer un code à trois chiffres. A la livraison, le code est : **0 0 0**.



- Entrez le premier chiffre avec la touche **+**. Confirmez les chiffres avec la touche **OK**. Vous pouvez à présent entrer le deuxième chiffre.
- Répétez l'opération jusqu'à ce que les trois chiffres soient saisis.
- Après avoir saisi les chiffres, pressez la touche **OK** et validez de nouveau le code avec la touche **OK**.



- Sélectionnez *Mode exploitant* et validez.



- Sélectionnez *Modifier code* et validez. Suivez les indications à l'affichage.

Menu réglages/mode exploitant

Heure

Vous pouvez décider d'afficher l'heure sur 12 heures ou 24 heures ou de ne pas l'afficher. L'heure actuelle est affichée ensuite.

Si l'option *Pas d'horloge* est affichée, le départ différé peut être affiché sous forme de minuterie sur 96 h.

Réglage 12 h/24 h

- Choisissez le rythme qui vous convient et validez.

L'afficheur passe au réglage de l'heure.

Réglage de l'heure

- Réglez l'heure avec les touches – et + et confirmez avec la touche **OK**. Vous pouvez à présent saisir les minutes. L'affichage bascule sur le menu *Réglages*.

Langue

Vous pouvez choisir entre plusieurs langues pour l'affichage.

- Sélectionnez la langue désirée et validez.

Veille

L'affichage s'assombrit après 10 minutes et la touche *Départ* clignote lentement pour économiser l'énergie.

Pour réactiver l'affichage, il suffit de toucher le sélecteur de programme ou une touche.

Vous avez le choix entre 2 options :

activé

La veille est activée

- si aucune sélection n'est effectuée après la mise en marche.
- après le démarrage du programme.
- après la fin du programme.

désactivé pdt fonct. (réglage usine)

La veille est activée

- si aucune sélection n'est effectuée après la mise en marche.

Mémoire

Au lancement du programme, l'appareil mémorise les paramètres sélectionnés : option choisie, température ou vitesse d'essorage modifiée.

Lorsque le programme est de nouveau sélectionné, le lave-linge affiche les paramètres modifiés.

La fonction mémoire est désactivée au départ usine.

Capacité automatique

Ce lave-linge dispose d'une commande entièrement électronique avec capacité variable automatique. Si la capacité variable automatique est désactivée, le programme se déroule comme avec une charge pleine.

A la livraison, la capacité variable est activée.

Eau prélavage

Vous pouvez sélectionner le type d'eau pour le prélavage. L'arrivée d'eau chaude n'est autorisée qu'à partir d'une température de lavage supérieure à 30°C.

A la livraison, le type d'eau *chaude* est sélectionné.

Eau lavage

Vous pouvez sélectionner le type d'eau pour le lavage. L'arrivée d'eau chaude n'est autorisée qu'à partir d'une température de lavage supérieure à 30°C.

A la livraison, le type d'eau *chaude* est sélectionné.

Eau rinçage

Vous pouvez sélectionner le type d'eau pour le dernier rinçage dans certains programmes. L'arrivée d'eau chaude n'est autorisée qu'à partir d'une température de lavage supérieure à 50°C.

A la livraison, le type d'eau *froide* est sélectionné.

Pression d'eau faible

En cas de *pression d'eau faible* (inférieure à 100 kPa), ce réglage peut être activé pour garantir une arrivée d'eau sans défaut.

A la livraison, l'option est désactivée.

Menu réglages/mode exploitant

Temp. Standard +

En programme *Standard +* la température pré-réglée peut être modifiée. Vous avez le choix entre quatre températures.

40°C
60°C (état de livraison)
70°C
90°C

Fauberts-vidange

En programmes *Standard*, *Standard +*, *Désinfection thermique (Desin.th)* et *Désinfection chimico-thermique (Cth. DES)* les fauberts mouillés sont essorés après le démarrage du programme par une phase de rotation rapide du tambour.

A la livraison, l'option est activée.

Procédé désin CTh

En programme *Désinfection chimico-thermique (CTh. DES)* le procédé de désinfection pré-réglé peut être modifié. Quatre températures avec temps de maintien correspondants peuvent être sélectionnées.

40°C / 20 min
60°C / 20 min
70°C / 10 min (état à la livraison)
71°C / 25 min

Procédé Désin Th

En programme *Désinfection thermique (Désin th)* le procédé de désinfection pré-réglé peut être modifié. Deux températures avec temps de maintien correspondants peuvent être sélectionnées.

75°C / 10 min
85°C / 15 min (état à la livraison)

Désinfection hygiène

En programme *Lavettes hygiène dés.* le procédé de désinfection pré-réglé peut être modifié. Quatre températures avec temps de maintien correspondants peuvent être sélectionnés.

40°C / 20 min

60°C / 20 min

70°C / 10 min (état à la livraison)

85°C / 15 min

Imprégnation désinfec.

En programmes *Désinfection thermique* et *Désinfection chimico-thermique (CTh. DES)* l'imprégnation des fauberts peut être activée après le lavage (dosage par le compartiment à assouplissant ou avec un doseur externe).

A la livraison l'option *Non* (pas d'imprégnation) est sélectionnée.

Fauberts microfibrés

En programmes *Standard*, *Standard +* et *Désinfection chimico-thermique (CTh. DES)* le bain lessiviel peut être refroidi à 45°C par entrée d'eau froide (Cool Down) lors du lavage des fauberts microfibrés.

A la livraison l'option *Non* (pas de Cool-Down) est sélectionnée.

Imprégnation lavettes

En programmes *Lavettes hygiène*, *Lavettes 60°C* et *Lavettes 40°C* l'imprégnation des lavettes peut être activée après le lavage (dosage par le compartiment à assouplissant ou avec un doseur externe).

A la livraison l'option *Non* (pas d'imprégnation) est sélectionnée.

Imprégnation standard

En programmes *Standard* et *Standard plus* il est possible d'activer l'imprégnation des fauberts après le lavage (dosage par le compartiment à assouplissant ou avec un doseur externe).

A la livraison l'option *Non* (pas d'imprégnation) est sélectionnée.

Menu réglages/mode exploitant

Ess-appr.standard,désin

Avec le réglage *Essorage-Apprêt standard, désinfection*, vous pouvez déterminer l'humidité résiduelle après l'apprêtage en programmes faubert *standard*, en programmes faubert désinfection et en programme *Apprêt faubert*.

Vous avez le choix entre 4 options :

◆◆◆◆ (humidité résiduelle élevée)

à

◆ (humidité résiduelle faible)

Essor.-appr. standard+

Avec le réglage *Essorage-Apprêtage Standard plus* vous pouvez déterminer l'humidité résiduelle en programme *Faubert Standard +*.

Vous avez le choix entre 4 options :

◆◆◆◆ (humidité résiduelle élevée)

à

◆ (humidité résiduelle faible)

Essor.-apprêt lavettes

Avec le réglage *Essorage apprêt lavettes* vous pouvez déterminer l'humidité résiduelle après l'apprêtage en programmes *Lavettes 40°C/60°C* et *Apprêt lavettes*.

Vous avez le choix entre 4 options :

◆◆◆◆ (humidité résiduelle élevée)

à

◆ (humidité résiduelle faible)

Détection bidon vide

Vous pouvez activer la *Détection bidon vide* pour les réservoirs de lessive liquide externe de sorte que le message soit affiché à l'écran du lave-linge lorsque les réservoirs sont vides.

A la livraison l'option *Non* (pas de détection) est sélectionnée.

Autres programmes

Vous pouvez compléter la liste des programmes qui s'affiche lorsque *Autres programmes* est sélectionné.

0 = pas de programme supplémentaire (état de livraison).

Ajout Blanc/Couleurs = les programmes *Blanc* et *Couleurs* sont ajoutés.

Ajout Intensif/Intensif+ = les programmes *Intensif* et *Intensif +* sont ajoutés.

Ajout Non repas./Mini = les programmes *Non repassable* et *Mini* sont ajoutés.

Ajout des six progs = tous les programmes sont ajoutés.

Niveau BC

En programmes *Blanc* et *Couleurs* il est possible de modifier le niveau d'eau au lavage.

A la livraison, l'option Paramètres de bloc est sélectionnée (le niveau d'eau est commandé conformément aux données de programme programmées en usine).

Niveau non repass.

En programme *Non repassable*, le niveau d'eau peut être augmenté pour le lavage.

A la livraison, l'option Paramètres de bloc est sélectionnée (le niveau d'eau est commandé conformément aux données de programme programmées en usine).

Temps prélavage BC

En programmes *Blanc* et *Couleurs*, il est possible de sélectionner la température de prélavage.

A la livraison, l'option Paramètres de bloc est sélectionnée (la température est commandée conformément aux données de programme programmées en usine).

Menu réglages/mode exploitant

Durée prélavage

Vous pouvez allonger la durée du prélavage

A la livraison, l'option Paramètres de bloc est sélectionnée (la durée est commandée conformément aux données de programme programmées en usine).

Durée lavage BC

En programmes *Blanc* et *Couleurs* il est possible de modifier le temps de lavage.

A la livraison, l'option Paramètres de bloc est sélectionnée (la durée est commandée conformément aux données de programme programmées en usine).

Durée non repass.

En programme *Non repassable*, la durée du lavage peut être augmentée.

A la livraison, l'option Paramètres de bloc est sélectionnée (la durée est commandée conformément aux données de programme programmées en usine).

Prélavage BC

Ce réglage permet d'ajouter un prélavage dans les programmes *Blanc/Couleurs* et *Non repassable*.

A la livraison, l'option *Sélection menu* est activée.

Liste prog. spéciaux

Vous pouvez modifier la liste des programmes spéciaux ajoutés.

Standard : Les programmes

Fauberts neufs
Apprêt fauberts
Apprêt lavettes
Nettoyer la machine
Voilages
Rinçage seul
Vidange/essorage
sont affichés.

Ready-to-use: Les programmes

Fauberts + apprêt ▲
Fauberts + apprêt ▲▲
Fauberts + apprêt ▲▲▲
Fauberts + apprêt ▲▲▲▲
Apprêt fauberts ▲
Apprêt fauberts ▲▲
Apprêt fauberts ▲▲▲
Apprêt fauberts ▲▲▲▲
Rinçage seul
Vidange/essorage
sont affichés.

Rinçages BC

En programmes *Standard*, *Lavettes*, *Blanc* et *Couleurs* il est possible de modifier le nombre de rinçages.

- 2 rinçages (réglage d'usine)
- 3 rinçages
- 4 rinçages
- 5 rinçages


Rinçages non repass.

En programme *Non repassable*, le nombre de rinçages peut être modifié.

- 2 rinçages (réglage d'usine)
- 3 rinçages
- 4 rinçages

Rinçages désinfection

Dans les programmes *CTh*, *DES* et *Désin thermique* un rinçage supplémentaire peut être activé. Il est effectué avec de l'eau très chaude.

 Attention lors du déchargement du linge. Le linge peut sembler très chaud à la fin du programme.

A la livraison, l'option est désactivée.

Prérinçage BC

En programmes *Blanc* et *Couleurs* il est possible de programmer un pré-rinçage du linge.

A la livraison, l'option est désactivée.

Menu réglages/mode exploitant

Prérinçage non repas.

En programme *Non repassable.*, il est possible de programmer un prérinçage du linge.

A la livraison, l'option est désactivée.

Contr conso énergie

En programmes *Blanc, Couleurs* et *Non repassable* une consommation d'énergie optimale est garantie lorsque cette option est activée.

A la livraison, l'option est activée.

Température

Vous pouvez afficher la température en degrés °C/*Celsius* ou °F/*Fahrenheit*.

°C est sélectionné à la livraison du lave-linge.

Quitter le menu Réglages

Sélectionnez *retour* et validez. L'afficheur passe au menu d'accueil.



Miele S.A.S
Z.I. du Coudray
9, avenue Albert Einstein
B.P. 1000
93151 Le Blanc-Mesnil Cedex
www.miele-professional.fr

R.C.S. Bobigny B 708 203 088

Contact Service Commercial

Tél. : 01 49 39 44 44
Fax. : 01 49 39 44 38
Mail : adv.prof@miele.fr

Contact SAV Professionnel

Tél. : 0 892 222 150 (0,40 € TTC/min., réservé aux professionnels)
Fax. : 01 49 39 34 10
Mail : sav.pro@miele.fr

Siège en Allemagne

Miele & Cie. KG
Carl-Miele-Straße 29, 33332 Gütersloh