



**ED**  
SERIES

Séchoirs ECODRYER série ED  
**LE SÉCHOIR PAR EXCELLENCE**

ED260  
ED340  
ED460  
ED660  
ED900  
ED1250



**GIRBAU**

# Séchoirs ECODRYER série ED

## INTELLIGENCE EN TOUTE EFFICACITÉ

ED1250

ED900



ED660

ED460



ED340

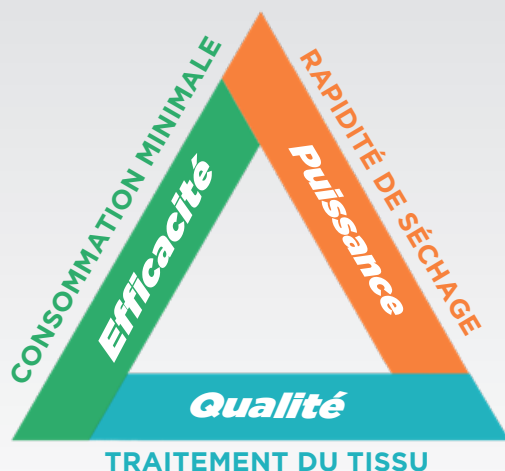
ED260



## SÉRIE **ED** : LES SÉCHOIRS PAR EXCELLENCE POUR VOTRE ENTREPRISE

L'ÉQUILIBRE DU SÉCHAGE REPOSE SUR UN TRIANGLE PARFAIT

LE MEILLEUR SÉCHAGE :



Séchage **avancé**, **rapide** et **efficace** permettant de gagner du temps et de l'argent tout en prenant soin du linge et de l'environnement.

### PRODUIT PREMIUM

Machines aux prestations minimales préparées pour une utilisation intensive et un **entretien faible**.

- UTILISABILITÉ MAXIMALE
- SÉCURITÉ OPTIMALE
- ENTRETIEN FAIBLE
- PRESTATIONS PREMIUM

# DES PRESTATIONS PREMIUM POUR UN SÉCHAGE PREMIUM



## GESTION AVANCÉE DE LA TEMPÉRATURE

Réglage des températures avant et après le tambour. Séchage sur mesure en fonction du tissu, du chargement et du moment.



## PRÉCISION DU MOUVEMENT

Variateur de fréquence pour le contrôle de vitesse et l'action mécanique du tambour.



## FLUX D'AIR VARIABLE\*

Variateur de fréquence pour adapter le flux aux exigences de séchage et de l'installation.

\*Modèles ED900 et ED1250



## INTERFACE DE L'UTILISATEUR ADAPTABLE DE DERNIÈRE GÉNÉRATION

Simple et intuitive pour des utilisateurs débutants ou totalement adaptable pour les utilisateurs experts, comprenant jusqu'à 40 programmes multiphase.



## AUCUNE ROUE DE SOUTIEN POUR LE TAMBOUR

Absence de bruit, moins d'entretien.



## EFFICACITÉ ET CONFORT

Isolement thermique du meuble et des portes (double vitrage) - efficacité et confort.



## CAPTEUR D'HUMIDITÉ AVANCÉ

Programmes efficaces sans séchage excessif des tissus.



## DURABILITÉ

Tambour en acier inoxydable.



## ADAPTABILITÉ

Possibilité de modifier le sens d'ouverture de la porte « in situ ».



## QUALITÉ TRAITEMENT DU TISSU



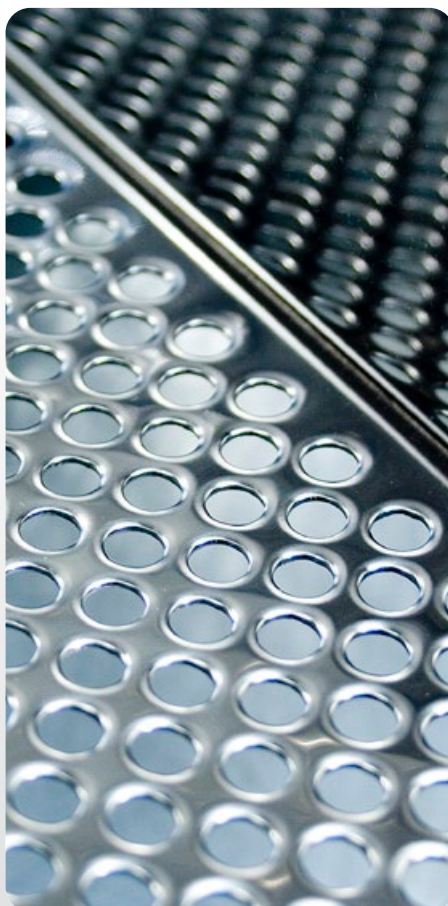
## Fluffy Towel Laundry **GIRBAU**

### USURE MINIMALE DU TISSU

Le système **Care Drum** que Girbau applique aux tambours de ses machines à laver est également appliqué aux sècheurs.

L'emboutissage des orifices du tambour, au lieu de la perforation chez les autres fabricants, fait toute la différence dans le traitement du linge. Résultat : une plus grande durée de vie du tissu.

Par ailleurs, la gestion avancée de rotation accompagne le linge pendant le cycle de séchage.



### CARESSER LA PERSONNALITÉ

Caresser un vêtement, sentir son odeur, sa douceur et sa spongiosité sur la peau nous font voyager dans un monde de sensations qui parlent de bien-être.

Un bon processus de séchage se traduit par un monde sensoriel et personnel pour vos clients qui sentent votre entreprise d'une manière différente et agréable.

Le séchage reflète la marque personnelle de votre entreprise. Où est l'importance du niveau de qualité de votre linge si vous n'en prenez pas soin comme il le mérite durant la phase de séchage ?

Nous vous invitons à affirmer davantage, avec efficacité et rentabilité, la personnalité de votre entreprise. Parce que vos clients le méritent. Et votre entreprise également.



## QUALITÉ TRAITEMENT DU TISSU



# GIRBAU



## TRAITEMENT DÉLICAT

Pour obtenir un traitement délicat du linge, les orifices du tambour (en acier inoxydable AISI 430) ont été réalisés non pas par perforation mais par emboutissage. Ainsi, le tissu n'entre jamais en contact avec les angles vifs des tambours perforés.

L'absence de soudures dans le tambour garantit un traitement délicat du linge ainsi qu'une grande robustesse de la structure de ce dernier.



## GDRIVE

Le système de gestion et de communication entre le variateur, le moteur et le microprocesseur, exclusif de Girbau, garantit un bon équilibre et une durée de vie plus longue de tout l'équipement.

Le GDrive permet de contrôler la vitesse de rotation du tambour et les intervalles de rotation.



## SPEED CONTROL

Cette fonction règle la vitesse de rotation du tambour grâce au système GDrive.

Elle peut être activée en mode manuel ou automatique. En mode manuel, elle permet de varier la vitesse de rotation en présence du cycle activé, et de modifier la température et le temps pendant que le séchoir travaille.

En mode automatique, la vitesse de rotation du tambour est modifiée en fonction du degré d'humidité résiduelle du linge.

## LE SUCCÈS DU MEILLEUR PROCESSUS

La blanchisserie est un processus. Un bon lavage ne sert à rien s'il n'est pas suivi d'un bon séchage ou d'un bon repassage. Girbau a mis son expérience de plus de 50 ans au service de la blanchisserie afin d'obtenir un couple parfait pour ses machines à laver et ses repasseuses.

Ce n'est que si chaque partie du processus de blanchisserie est fondée sur l'efficacité, la qualité et la fiabilité que nous obtiendrons une blanchisserie rentable, offrant une valeur ajoutée pour vos clients.



EFFICACITÉ  
CONSOMMATION  
ET COÛT  
DIMINUÉS



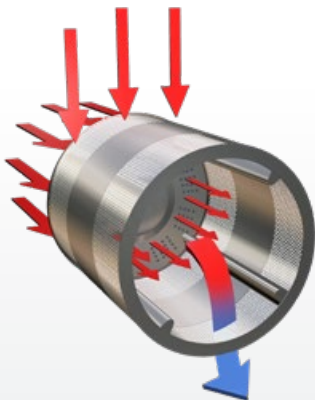
## EFFICACITÉ GARANTIE



LA FORCE  
DU FLUX  
TRANSVERSAL



HEAT CAPTURE  
TECHNOLOGY



Diriger le flux d'air à travers le linge et utiliser au maximum sa température est une des clés pour obtenir le meilleur rendement d'un séchoir.

La combinaison d'un flux d'air radial et un flux d'air axial fait pénétrer l'air entre le linge, ce qui permet d'obtenir un séchage optimal dans des cycles de courte durée.

Le croisement des deux flux permet un séchage transversal. L'air circule entre le linge situé au milieu du tambour.

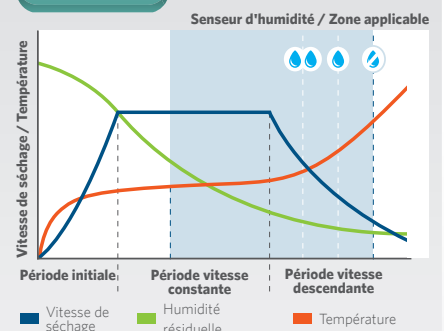


Le système de porte à double vitrage et double panneau garantit un plus grand rendement pour une utilisation maximale de l'énergie calorifique.

Il n'y a aucune fuite ni d'air ni de chaleur. Grâce à l'absence de transmission de chaleur vers l'extérieur, l'ambiance de travail devient agréable et sûre.



HUMIDITY  
CONTROL



Le système de contrôle de l'humidité résiduelle est hautement fiable et précis. Évite de trop sécher les pièces et réduit le temps de cycle.

## RENDEMENT / EFFICACITÉ / PRODUCTIVITÉ

Le processus de séchage en blanchisserie est un des processus consommant le plus d'énergie.

Optimiser au maximum l'énergie utilisée et obtenir des résultats excellents en moins de temps constituent les facteurs-clés qui feront de ces séchoirs les alliés de votre compte d'exploitation.



**GIRBAU**

PUISSANCE  
RAPIDITÉ DE  
SÉCHAGE



## FIABILITÉ EN TOUTE SIMPLICITÉ

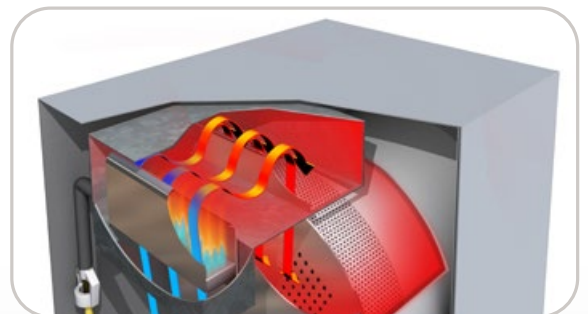
**PLUS SIMPLE, PLUS  
FACILE À CONTRÔLER  
ET PLUS FIABLE.**

La philosophie de ces séchoirs se fonde sur la conviction que les solutions fiables ne doivent pas nécessairement être complexes.

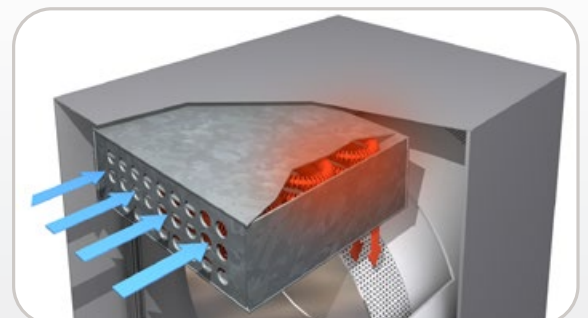
Le défi : obtenir la plus grande fiabilité en toute simplicité.

Le système de chauffage en est la preuve. L'ensemble réduit du brûleur nous permet d'optimiser l'espace et obtenir une plus grande puissance.

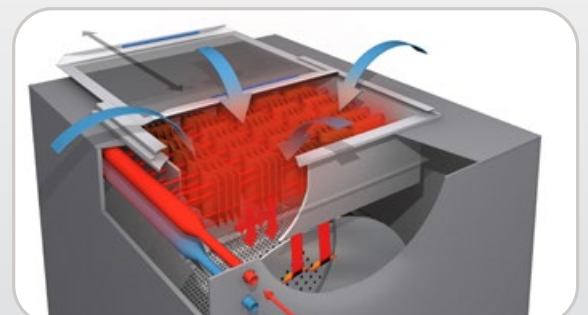
**VERSION GAZ**



**VERSION  
ÉLECTRIQUE**



**VERSION  
VAPEUR**





PRODUIT  
PREMIUM



**GIRBAU**

## ENTRETIEN FAIBLE

RÉDUIRE L'ENTRETIEN FAVORISE UNE PLUS GRANDE EFFICACITÉ

### FILTRE DE GRANDE CAPACITÉ

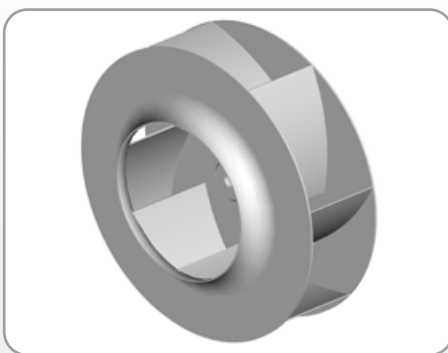
La grande capacité du filtre, l'accessibilité aisée pour les opérations de nettoyage et l'inclinaison (qui facilite le détachement de fibrine) permettent d'économiser du temps lors de l'entretien.



### VENTILATEUR SPÉCIFIQUE

La conception spécifique du ventilateur avec des pales courbées requiert un entretien faible.

Le niveau de ventilation est maintenu sans pour autant diminuer son rendement au fil du temps.



### ACCESSIBILITÉ TOTALE

L'accessibilité totale au système de transmission permet un entretien facile et rapide. Il n'est pas nécessaire de retendre la courroie crantée.



## SÉCURITÉ MAXIMALE

### SÉCURITÉ GRÂCE AU SYSTÈME COOL DOWN

Une fois le programme terminé, le système assure que le séchoir et le linge se maintiennent à une température inférieure à la température de sécurité pour éviter tout incident dans le cas où la charge serait laissée à l'intérieur.

### SYSTÈME DE DÉTECTION INCENDIE

Système d'extinction de feu produit à l'intérieur du séchoir. Il monitorise tous les senseurs de température tant lors de l'exécution du programme qu'en phase de repos.



# USABILITÉ

## CONTRÔLE PROFESSIONNEL



Le panneau de contrôle est doté de la philosophie Inteli de Girbau qui facilite la programmation et l'exécution. Grâce au système d'icônes, l'apprentissage des utilisateurs est très rapide. Il intègre 10 programmes prédéfinis et jusqu'à 40 programmes spécifiques pour les utilisateurs.

## CONTRÔLE VENDEU



La version Laverie automatique, que ce soit dans son option monnaie ou vending, permet de travailler avec 3 programmes de température : élevée, moyenne ou faible, ainsi qu'un cycle de temps programmé. Programme modifiable.

## POLYVALENCE

Le contrôle peut être activé dans la version Pro (programmes multi-phase et possibilité de sélectionner dans chaque phase différentes températures, modes de travail, vitesse de rotation du tambour et l'intensité mécanique) ou dans la version Easy Use.

## PRÉCISION

Le display fait apparaître à tout moment l'état du processus, et informe du temps restant, de la fonction et de la température.

## ANTI-PLIS

Dans le cas où le linge serait laissé à l'intérieur du tambour une fois le cycle terminé, le système active l'aspiration et la rotation du tambour pour éviter la formation de plis sur le linge.



**Option Monnaie :** le séchoir est doté d'un monnaie pouvant être directement activé, moyennant le paiement à l'aide de pièces de monnaie à introduire dans la machine. Les monnaies électroniques peuvent être programmés pour les adapter à différents types de monnaies.



**Option Vending :** le séchoir peut être raccordé à une centrale de paiement (système extérieur de mise en marche).

# PRESTATIONS PREMIUM



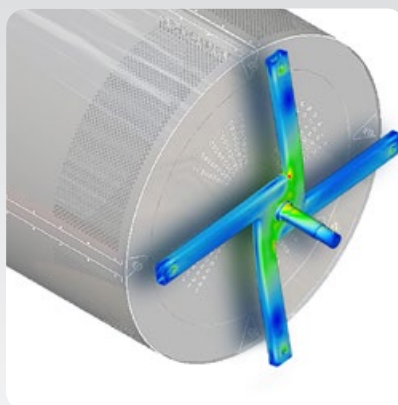
## WET CLEANING READY

Le séchoir idéal pour les tissus délicats et les procédés les plus sophistiqués. Il est doté d'un double capteur de température, à l'entrée et à la sortie du flux d'air.

La polyvalence du contrôle permet d'adapter les paramètres du cycle de séchage aux processus de **Wet Cleaning**.

Il est possible de définir des variations de température pour une durée déterminée ou encore programmer différentes vitesses de rotation dans un même programme.

## SUPPORT SUR AXE



Il n'existe donc ni usure des galets de support ni entretien de ceux-ci. Par ailleurs, l'**absence de galets** permet un fonctionnement très silencieux. Accès aisé à la courroie de transmission.

## DESIGN ERGONOMIQUE



La largeur de la porte facilite les opérations de chargement et de déchargement.

Le design ergonomique, conjointement à la fiabilité d'accès et de nettoyage du filtre contribuent au confort et à un plus grand rendement des utilisateurs.

ED1250

ED900

PRODUIT  
PREMIUM



**GIRBAU**

## LA GRANDE CAPACITÉ DÉBARQUE DANS LA SÈRE ED

### IMPRESSONANTS. TANT DANS LA TAILLE QUE DANS LES PRESTATIONS

Les nouveaux séchoirs rotatifs de grande capacité conservent les excellentes prestations du reste des modèles ED tout en intégrant des caractéristiques innovantes pour des résultats optimaux.

### DES OPTIONS POUR TOUS

Chauffages disponibles pour tous les besoins : gaz, électricité et vapeur.

### FLUX D'AIR ADAPTATIF

La quantité d'air circulant à travers le chargement peut être réglée grâce à l'intégration d'un variateur de fréquence contrôlant le ventilateur. Le flux d'air peut être réglé en fonction des exigences de séchage et de l'installation.

### MODULATION DE LA PUISSANCE DU GAZ

Les séchoirs de grande capacité avec chauffage à gaz intègrent le contrôle instantané de la puissance incorporée dans le tambour. La modulation optimise l'utilisation de l'énergie et la finition du séchage de façon automatique et sans que l'utilisateur n'intervienne.



### CHAUFFAGE À VAPEUR AVANCÉ

Dans le système de chauffage à vapeur un système de redirection d'air permettant l'entrée immédiate d'air frais dans le tambour est intégré. L'effet d'inertie thermique de la batterie du chauffage est ainsi évité et la consommation énergétique optimisée.

Les nouveaux échangeurs en acier augmentent la capacité de travail de pressions de fluide arrivant jusqu'à 15 bar.



# Séchoirs ECODRYER série ED



MODÈLE			ED260	ED340	ED460	ED660	ED900	ED1250	
Dimensions tambour	Volume	lit	260	340	460	660	900	1.250	
	Capacité 1/25 - 1/20	kg	10,4 - 13	13,6 - 17	18,4 - 23	26,4 - 33	36 - 45	50 - 62,5	
	Diamètre	mm	736 (29)			940		1.250	
	Longueur	mm	612	800	663	950	733	1.022	
Dimensions de la machine	Largeur L	mm	798		1.002		1.370		
	Profondeur P	mm	985	1.173	1.056	1.343	1.585	1.874	
	Hauteur H	mm	1.522			1.828		2.377	
	Hauteur H (Vapeur)	mm	1.553			1.859		2.377	
	Hauteur ouverture porte	mm	570			695		776	
Poids	Poids net machine	kg	249	279	339	386	732	818	
Dimensions emballage	Largeur L	mm	826		1.030		1.429		
	Profondeur P	mm	1.092	1.280	1.163	1.450	1.651	1.940	
	Hauteur H	mm	1.680			1.985		2.526	
Extraction	Ø Raccordement extraction buées	mm	150			200		300	
Puissance moteurs	Puissance moteurs	kW	0,40	0,45	0,80	0,85	1,50	1,50	
	Puissance ventilateur	kW	0,25			0,55		1,50	
Chauffage à gaz	Puissance (Hi)	kW	18,6	21	31	36,4	72	98	
	Tension		200-240 / 50-60 Hz. Single -phase						
	Consommation	kWh/l	1,3	1,1			1,18	1,16	
	Temps de séchage. Capacité 1/25	min.	25			22	23	19	19
Chauffage électrique	ER (Puissance réduite)	kW	9,1	12,4	18,1	24,8	-	-	
	EN (Puissance normale)	kW	12,4	18,1	24,8	31	49,2	67,2	
	Tension		200-415 / 50-60Hz. Three-phase						
	Consommation	kWh/l	1,1					1,43	1,43
Chauffage vapeur	Temps de séchage. Capacité 1/25	min.	29	27	27		30		
	Puissance de chauffage	kW	19,9	20,6	41,8	42,7	105,4	107,7	
	Tension		200-240 / 50-60 Hz. Single -phase						
	Consommation	kWh/l	1,70			0,85	1	1,78	
	Temps de séchage. Capacité 1/25	min.	24	27	23	29	32		

Les données sont obtenues des essais au laboratoire conformément à la norme ISO 9398-2

GIRBAU S.A. se réserve le droit d'apporter des modifications





# E&B

EASY & BEST  
SOLUTIONS

## SOLUTIONS SIMPLES ET DURABLES

Nous vous proposons une nouvelle façon de travailler pour obtenir la meilleure solution en toute simplicité.

Vous n'avez qu'à nous expliquer vos besoins de production. Nous nous chargeons du reste.

**Simplement et mieux.**



Voir la vidéo

# GIRBAU

