

**EASY TOUCH 2**

Ecran tactile 4,3", entièrement programmable et convivial ET2, côté sale  
Connexion USB. Logiciel PC gratuit pour la programmation, la traçabilité, l'analyse de données...  
Affichage de vidéos (instructions...)  
37 langues disponibles  
8 signaux pour pompes doseuses en standard

**FONCTIONNALITES**

Positionnement automatique du tambour  
2 entrées d'eau  
WET CLEANING, traçabilité standard  
Modèle bi-énergie électrique - vapeur  
FACTEUR G 350

**EFFICIENCE**

Consommation optimisée, ajustement automatique et Optimal loading, ajustement manuel des niveaux d'eau et de produits en fonction de la charge  
Prêtes pour bacs de récupération d'eau: AQUABAC  
Facteur G élevé : humidité résiduelle réduite, temps de séchage réduit  
Water savings : 3 niveaux configurables d'économies

**CONNECTIVITE**

Maintenance à distance  
Gestion de la blanchisserie

**ERGONOMIE**

Grandes portes de chargement et déchargement  
Ouverture de porte facile  
Hauteur de chargement (670 mm bas de porte)

**MAINTENANCE**

Composants électriques côté gauche, composants mécaniques côté droit et connexions sur le dessus (protégées des projections d'eau et de produits)  
Vidange centrale standard  
Menu technique : statistiques, alarmes, autotest, récupération de données pour techniciens et maintenance

**AUTRES**

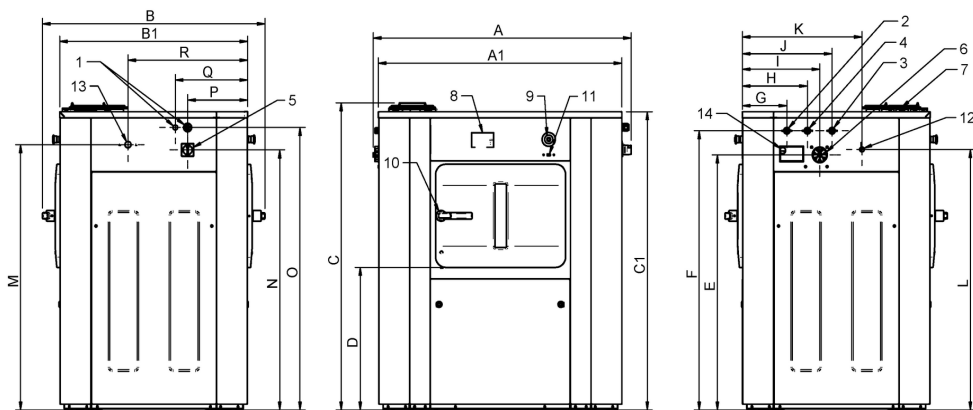
2 portes opposées  
Carrosserie en skinplate gris.  
Panneau supérieur, cuve et tambour en inox AISI 304  
Contrôle électronique du balourd par variateur de fréquence  
Chauffage électrique, vapeur ou bi-énergie  
Certifications CE.

**OPTIONS**

- Deuxième écran 4,3" côté propre
- Système automatique de pesage sur pieds
- 6 signaux supplémentaires pour pompes doseuses
- Imprimante
- Kit communication Danube Online
- Vapeur basse pression
- 3ème arrivée d'eau
- Double vidange
- Prélèvement du bain
- Vanne de vidange latérale
- Kit bac à produits 4 compartiments
- Frein moteur tambour
- UPS onduleur en cas de coupure de courant (uniquement avec option frein)
- Carrosserie en inox AISI 304
- Rehausse pour hauteur de chargement à 850 mm (bas de porte)
- Cadre inox sanitaire
- Emballage bois
- Tension marine 440V/60Hz/III sans Neutre (modèles électriques)

DONNEES TECHNIQUES	UNIT.	MED-16 ET2		MED-22 ET2	
<b>TAMBOUR</b>					
Capacité 1:9 / 1:10	Kg	18/16		24/22	
Volume	l	158		220	
Diamètre	mm	633		633	
Profondeur	mm	500		700	
Nombre de compartiments	No	1		1	
<b>DONNEES GENERALES</b>					
Vitesse de lavage / essorage	r.p.m.	45/1000		45/1000	
Facteur G	-	350		350	
Effort dynamique	KN	5,5 ±1,12		6,25 ±1,54	
Fréquence de l'effort dynamique	Hz	16,7		16,7	
Niveau sonore	dB	<70		<70	
Double vidange	-	Opt		Opt	
Système de pesage	-	Opt		Opt	
<b>PORTE</b>					
Hauteur bas de porte	mm	670		670	
Dimensions ouverture tambour	mm	400 x 315		400 x 315	
Dimensions ouverture cuve	mm	455 x 415		455 x 415	
<b>PUISSANCES</b>					
Moteur	kW	2,2		2,2	
Chauffage électrique (mod. élec)	kW	12		18	
Puissance max. (modèles électriques)	kW	14,2		20,2	
Puissance max. (modèles vapeur)	kW	2,2		2,2	
<b>CONNEXIONS</b>					
		ELEC / BI-ENERGIE		VAPEUR	
Tension 230V - I + N + T	N° x mm2 / A			2 x 1,5 / 6A	
Tension 230V - III + T	N° x mm2 / A	4 x 10 / 32A		4 x 2,5 / 6A	
Tension 400V - III + N + T	N° x mm2 / A	5 x 6 / 21A		5 x 2,5 / 6A	
Entrée vapeur (mod. vapeur)	pouces	3/4"		3/4"	
Consommation vapeur max. (mod. vapeur)	Kg/h	9		12	
Entrée eau	pouces	3/4"		3/4"	
Pression d'eau	Kgs/cm <sup>2</sup>	3-5		3-5	
Consommation d'eau maximum*	Lit/h	144		198	
Vidange	pouces	3"		3"	
Débit vidange	Lit/min	160		160	
<b>DIMENSIONS / DIMENSIONS D'EMBALLAGE</b>					
Largeur nette / largeur brute	mm	984/1.072		1.184/1.262	
Profondeur nette / Profondeur brute	mm	914/1.102		914/1.102	
Hauteur nette / Hauteur brute	mm	1.385/1.530		1.385/1.530	
Poids net / Poids brut	kg	438/459		471/494	
Volume	m <sup>3</sup>	1,81		2,13	

\* Programme N°2, charge 100 %



- 1 CONNEXION ELECTRIQUE
- 2 EAU CHAUDE
- 3 EAU FROIDE
- 4 EAU ADOUCIE
- 5 INTERRUPTEUR GENERAL
- 6 ENTREE PRODUITS LIQUIDES
- 7 BAC A PRODUITS (OPTION)
- 8 PANNEAU DE COMMANDE
- 9 ARRÊT D'URGENCE
- 10 OUVERTURE PORTE
- 11 PORT USB
- 12 CONNEXION POMPES DOSEUSES
- 13 ENTREE VAPEUR
- 14 EVENT

	A	B	C	A1	B1	C1	D	E	F	G	H	I	J	K	L	M	N	O	P	Q	R
MED-16	1054	1082	1426	984	914	1385	661	1184	1296	217	317	377	437	582	1209	1231	1207	1311	292	352	582
MED-22	1254	1082	1426	1184	914	1385	661	1184	1296	217	317	377	437	582	1209	1231	1207	1311	292	352	582