

**EASY TOUCH 2**

Ecran tactile 7", entièrement programmable et convivial ET2, double affichage  
Connexion USB. Logiciel PC gratuit pour la programmation, la traçabilité, l'analyse de données...  
Affichage de vidéos (instructions...)  
37 langues disponibles  
8 signaux pour pompes doseuses en standard

**FONCTIONNALITES**

Positionnement automatique du tambour avec frein  
3 entrées d'eau  
Double vidange  
WET CLEANING, traçabilité standard  
FACTEUR G 325

**EFFICIENCE**

Consommation optimisée, ajustement automatique et Optimal loading, ajustement manuel des niveaux d'eau et de produits en fonction de la charge  
Facteur G élevé : humidité résiduelle réduite, temps de séchage réduit  
Water savings : 3 niveaux configurables d'économies

**CONNECTIVITE**

Maintenance à distance  
Gestion de la blanchisserie

**ERGONOMIE**

Grandes portes de chargement et déchargement  
Ouverture de porte facile  
Hauteur de chargement (960 mm bas de porte)

**MAINTENANCE**

Composants électriques côté gauche, composants mécaniques côté droit et connexions sur le dessus (protégées des projections d'eau et de produits)  
Menu technique : statistiques, alarmes, autotest, récupération de données pour techniciens et maintenance

**AUTRES**

2 portes opposées  
Carrosserie en skinplate gris.  
Cuve et tambour en inox AISI 304  
Contrôle électronique du balourd par variateur de fréquence  
Chauffage électrique ou vapeur  
Nécessite l'air comprimé (compresseur 50 lt, pression d'air 7 bar)  
Certifications CE.

**OPTIONS**

- 6 signaux supplémentaires pour pompes doseuses
- Imprimante
- Kit communication Danube Online
- Prélèvement du bain
- Kit bac à produits 4 compartiments
- UPS onduleur en cas de coupure de courant
- Carrosserie en inox AISI 304
- Cadre inox sanitaire
- Emballage bois
- Chauffage bi-énergie électrique - vapeur
- Tension marine 440V/60Hz/III sans Neutre (modèles électriques)

**DONNEES TECHNIQUES**

**UNIT.**

**AS 100 ET2**

TAMBOUR		
Capacité 1:9 / 1:10	Kg	100 / 90
Volume	l	900
Diamètre	mm	1.050
Pronfondeur	mm	1.032
Nombre de compartiments	No	2

DONNEES GENERALES		
Vitesse de lavage / essorage	r.p.m.	45/750
Facteur G	-	325
Effort dynamique	KN	25,27 ±5,87
Fréquence de l'effort dynamique	Hz	12,5
Niveau sonore	dB	<70
Double vidange	-	STD
Système de pesage	-	NON

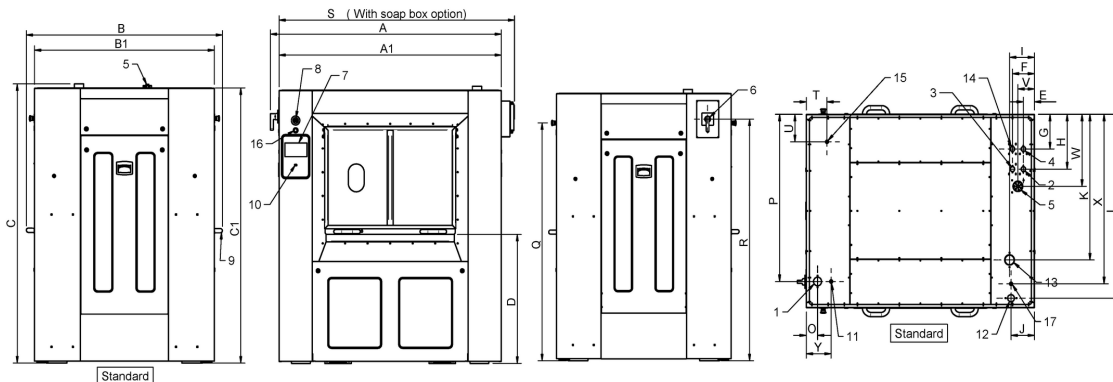
PORTE		
Hauteur bas de porte	mm	960
Dimensions ouverture tambour	mm	900 x 500
Dimensions ouverture cuve	mm	960 x 700

PUISSANCES		
Moteur	kW	15
Chauffage électrique (mod. élec)	kW	60
Puissance max. (modèles électriques)	kW	75
Puissance max. (modèles vapeur)	kW	15

CONNEXIONS		ELETRIQUE / BIENERGIE	VAPEUR
Tension 230V - I + N + T	N° x mm2 / A	-	-
Tension 230V - III + T	N° x mm2 / A	-	3 x 2,5 / 20A
Tension 400V - III + N + T	N° x mm2 / A	4 x 50 / 160A	5 x 1,5 / 16A
Entrée vapeur (mod. vapeur)	pouces		3/4"
Consommation vapeur max. (mod. vapeur)	Kg/h		34,2
Entrée eau	pouces		1"
Pression d'eau	Kgs/cm <sup>2</sup>		3-5
Consommation d'eau maximum*	Lit/h		900
Entrée air	mm		8
Consommation d'air	NI/min		10
Vidange	pouces		2 x 3"
Débit vidange	Lit/min		2 x 160

DIMENSIONS / DIMENSIONS D'EMBALLAGE		
Largeur nette / largeur brute	mm	1.677/1.900
Profondeur nette / Profondeur brute	mm	1.346/1.500
Hauteur nette / Hauteur brute	mm	1.954/2.230
Poids net / Poids brut	kg	1.900/1.958
Volume	m3	6,36

\* Programme N°2, charge 100%



- 1 CONNEXION ELECTRIQUE
- 2 ENTREE EAU FROIDE
- 3 ENTREE EAU DOUCE
- 4 ENTREE EAU CHAUDE
- 5 ENTREE PRODUITS LIQUIDES
- 6 SECTIONNEUR
- 7 PANNEAU DE CONTRÔLE
- 8 ARRET D'URGENCE
- 9 OUVERTURE DE PORTE
- 10 PORT USB
- 11 CONNEXION POMPES DOSEUSES
- 12 ENTREE VAPEUR
- 13 EVENT
- 14 EAU FROIDE POUR BACS A PRODUITS
- 15 CONNEXION AIR COMPRIME
- 16 ROTATION MANUELLE DU TAMBOUR
- 17 AIR COMPRIME VANNE VAPEUR

	A	B	C	A1	B1	C1	D	E	F	G	H	I	J	K	L	O	P	Q	R	S	T	U	V	W	X	Y
AS 100	1742	1468	1982	1677	1346	1954	921	82	162	262	382	183	172	1013	1279	83	1163	1737	1765	1777	150	192	122	502	1179	183