

**PROGRAMMATEUR ELECTRONIQUE**

Simple et convivial : bouton marche/arrêt, sélection de 4 températures

Vitesses de repassage pré-déterminées, non réglables

**FONCTIONNALITES**

Grande surface de contact du rouleau avec le linge  
Commande de descente du rouleau par pédale

Deux modèles disponibles :

Standard : rouleau avec revêtement polyester coton

Nomex : rouleau avec revêtement Nomex

**ROBUSTESSE**

Revêtement Nomex : résistant aux températures élevées

Panneaux en skinplate gris et inox

**EFFICIENCE**

Confort acoustique : <50 dB

Encombrement minimum : gain de place, adapté aux petits espaces

Idéal pour le traitement de petites quantités de linge plat pour des structures comme des restaurants, des chambres d'hôtes, des auberges...

**MAINTENANCE**

Installation facile : ne requiert qu'une connexion électrique

Accès facile sur les côtés pour l'entretien

**AUTRES**

Repasse le linge plat contenant une humidité relative conseillée entre 5 et 10 % à la sortie d'un séchoir

Murale : engagement et sortie du linge à l'avant

Rouleau ø 180 mm

Longueurs utiles : 1.000 et 1.200 mm

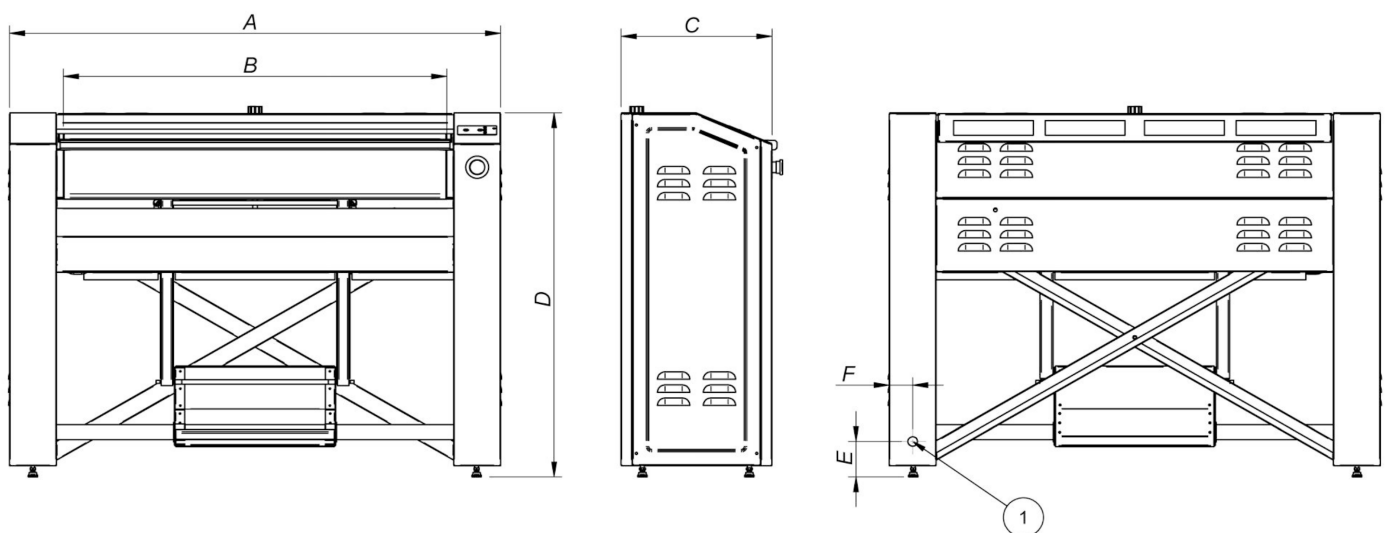
Chauffage électrique

Certifications CE



DONNEES TECHNIQUES	UNIT.	R-18/100	R-18/120
<b>DONNEES GENERALES</b>			
Production théorique*	Kg/h	15	20
Ø Rouleau	mm	180	180
Largeur utile	mm	1.000	1.200
Vitesse de travail	m/min	2,02	2,02
Programmateur électronique		Oui	Oui
Mouvement cuvette		manuel par pédale	Manuel par pédale
<b>PUISSANCES</b>			
Puissance des résistances	kW	3,3	4
Puissance moteur rouleau	kW	0,03	0,03
Puissance électrique totale	kW	3,33	4,03
<b>CONNEXIONS</b>		<b>ELECTRIQUE</b>	<b>ELECTRIQUE</b>
Tension 230V - I + N + T	N°x mm²/A	3 x 2,5 / 16A	3 x 4 / 20A
Tension 400V - III + N + T	N°x mm²/A	-	-
<b>DIMENSIONS / DIMENSIONS D'EMBALLAGE</b>			
Largeur nette / Largeur brute	mm	1.286 / 1.490	1.486 / 1.690
Profondeur nette / Profondeur brute	mm	400 / 540	400 / 540
Hauteur nette / Hauteur brute	mm	970 / 1.170	970 / 1.170
Poids net / poids brut	kg	88 / 104	90 / 108
Volume	m3	0,94	1,06
<b>AUTRES</b>			
Niveau sonore	dB	45	45

\*20 %-25 % d'humidité



01. Connexion électrique

	A	B	C	D	E	F
R-18/100	1.286	1.000	400	970	95	61
R-18/120	1.486	1.200	400	970	95	61