



#### PROGRAMMATEUR EM

Nouveau programmateur EM : sélection du temps et de la température par boutons



#### FONCTIONNALITES

Inversion de sens du tambour standard  
Tambour inox standard  
Variateur de fréquence standard



#### EFFICIENCE

DOUBLE FLUX D'AIR - axial et radial  
Grand filtre à peluches tiroir



#### POLYVALENCE

Fait-sur-mesure - personnalisation  
OPL > SELF - Modèle OPL standard facilement transformable en version libre-service



#### ERGONOMIE

Filtre à peluches tiroir en inox  
Grand diamètre de porte



#### MAINTENANCE

Panneau articulé : accès facile et ergonomique  
Menu technique : statistiques, alarme, autotest, récupération de données pour les techniciens et la maintenance avec console externe



#### AUTRES

Carrosserie en skinplate gris, aspect inox  
Transmission directe par motoréducteur  
SOFT DRY - Nouvelles perforations du tambour  
COOL DOWN - anti-froissement en fin de cycle  
Chauffage électrique ou gaz  
Homologation CE

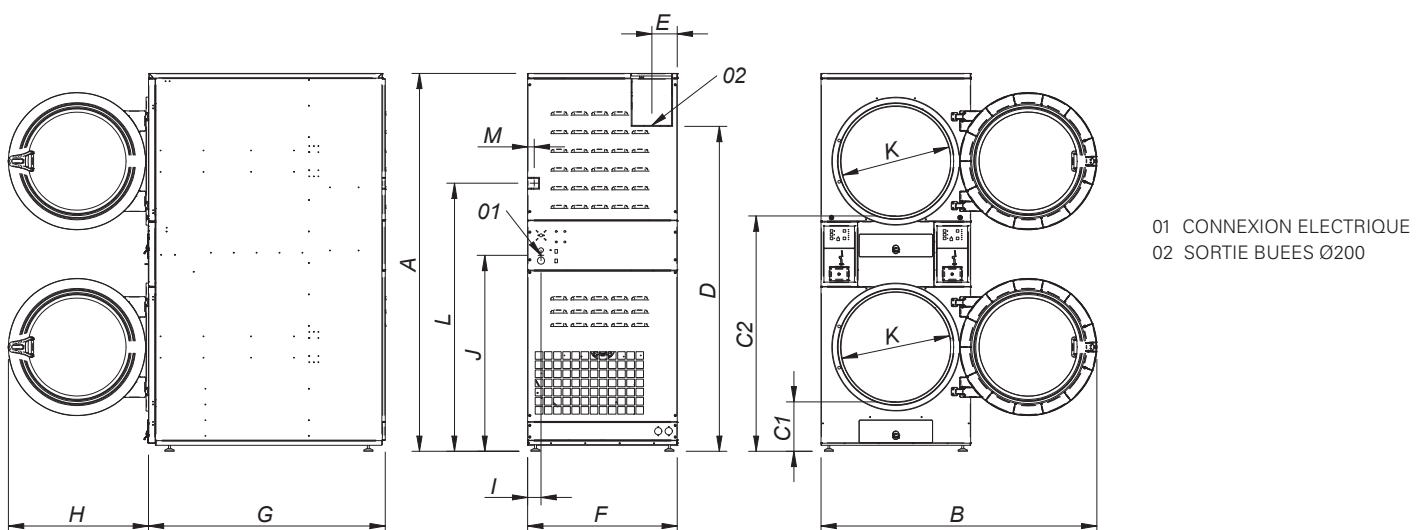


## OPTIONS

- Console de programmation pour console EM
- Nouvel affichage pour programmateur EM
- Hublot double vitrage
- Panneau d'arrière entrée d'air externe avec filtre
- Emballage bois
- Silencieux extraction Ø 200 mm
- Tension marine pour modèles électriques: 440V III 50/60 Hz sans neutre

DONNEES TECHNIQUES	UNIT.	STD-11 BRONZE EM	STD-16/STD-16 GTURBO			
<b>CAPACITE</b>						
Capacité 1/18	Kg	23	37			
Capacité 1/20	Kg	22	34			
Production horaire*	Kg/h	34,5	36,3 (76 DTM2-18 G TURBO)			
Capacité d'évaporation*	l/h	16,5	18,6			
<b>TAMBOUR</b>						
Ø Tambour	mm	750	750			
Ø Porte	mm	574	574			
Hauteur centre porte	mm	547/1.522	547/1.522			
Hauteur bas de porte	mm	260/1.235	260/1.235			
Longueur tambour	mm	475	746			
Volume tambour	l	210	330			
<b>PUISSANCES</b>						
Moteur tambour	Kw	0,37x2	0,37x2			
Moteur ventilateur STACK BRONZE	Kw	0,25x2	0,25x2			
Chauffage électrique TOUTES GAMMES	Kw	12x2	12x2			
Puissance élec. totale (mod. élec.) STACK BRONZE	Kw	25,34	25,34			
Chauffage gaz TOUTES GAMMES	Kw	12x2	12x2			
Puissance élec. totale (mod. gaz) STACK BRONZE	Kw	1,34	1,34			
<b>CONNEXIONS</b>			<b>ELECTRIQUE</b>	<b>GAZ</b>	<b>ELECTRIQUE</b>	<b>GAZ</b>
Tension 230V - I + N + T	N° x mm2 / A	-	-	3 x 1,5 / 20A	-	3 x 1,5 / 20A
Tension 230V - III + T	N° x mm2 / A	4 x 25 / 80A	4 x 25 / 80A	3 x 1,5 / 20A	4 x 25 / 80A	3 x 1,5 / 20A
Tension 400V - III + N + T	N° x mm2 / A	5 x 10 / 40A	5 x 10 / 40A	3 x 1,5 / 20A	5 x 10 / 40A	3 x 1,5 / 20A
<b>DIMENSIONS / DIMENSIONS D'EMBALLAGE</b>						
Largeur nette / Largeur brute	mm	785/865		785/865		
Profondeur nette / Profondeur brute	mm	972/1.055		1.242 / 1.325		
Hauteur nette / Hauteur brute	mm	1.980/2.126		1.980/2.126		
Poids net / Poids brut	Kg	260/268		290/303		
<b>AUTRES</b>						
Débit d'air max.	m3/h	1000		1000		
Ø Sortie buées	mm	200		200		
Niveau sonore	dB	64		64		

\* Variable selon le type de chauffage, la propreté du filtre ou le type d'extraction.



	A	B	C1	C2	D	E	F	G	H	I	J	K	L	M
STD-11	1980	1447	259	1234	1620	135	785	972	735	64	1031	575	1406	35
STD-16	1980	1447	259	1234	1620	135	785	1242	735	64	1031	575	1406	35